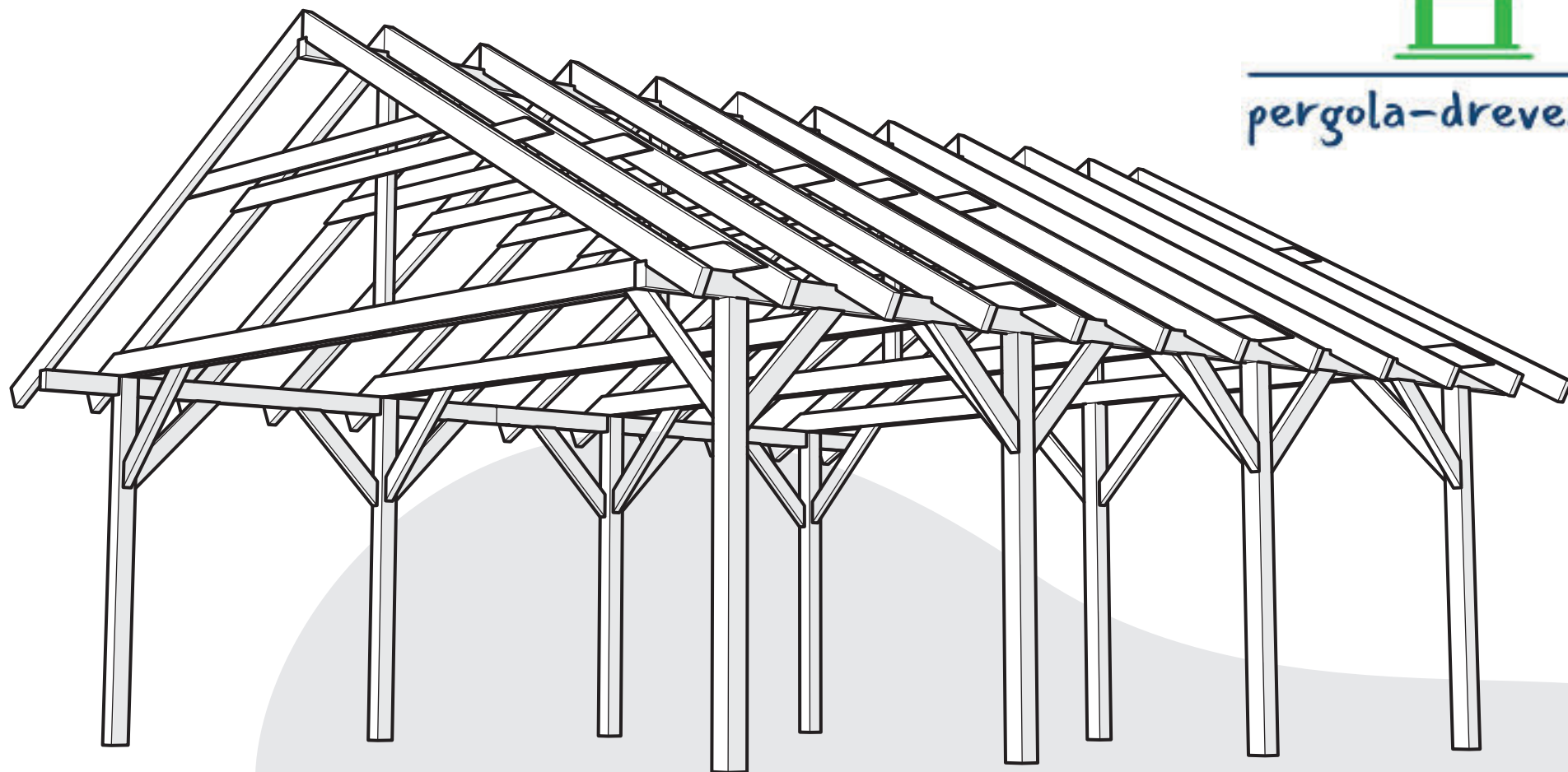
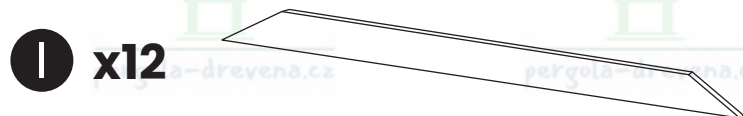
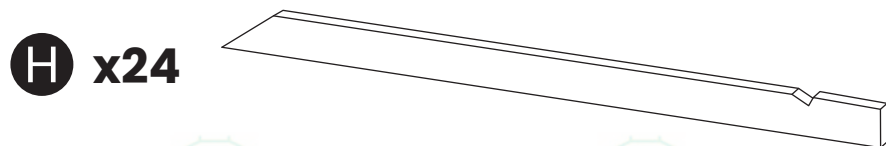
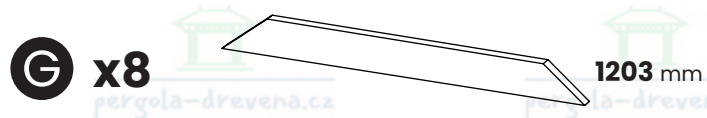
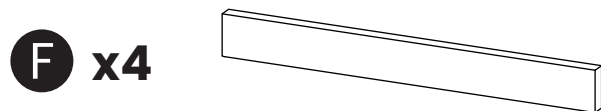
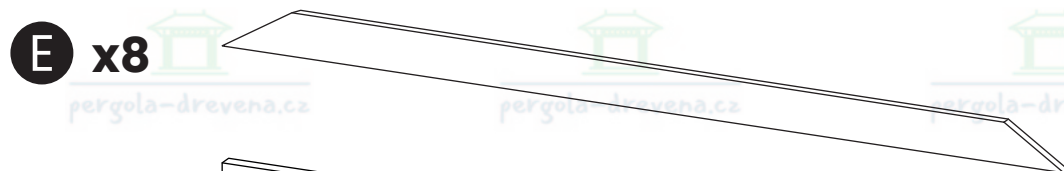
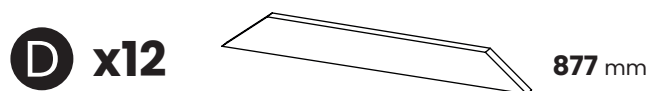
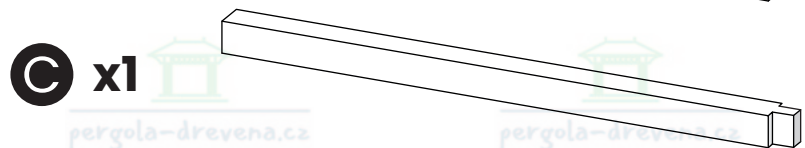
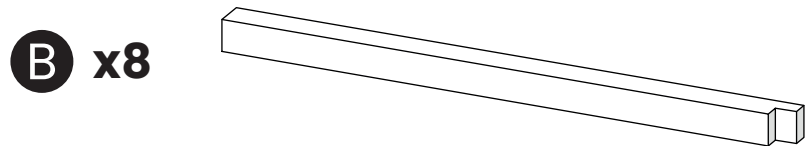
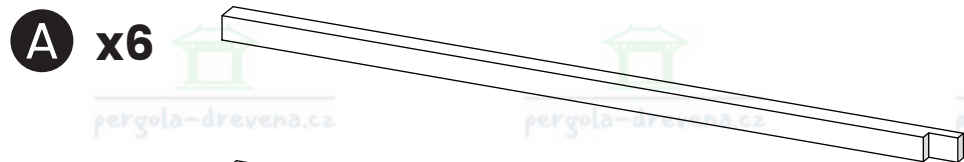




[pergola-drevena.cz](http://pergola-drevena.cz)



**600x600cm**



**x48**  
6x220



**x32**  
6x160



**x8**  
6x140



**x32**  
6x120



**x52**  
6x80



**x84**  
6x60



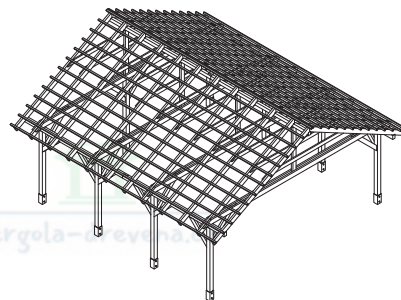
**x1860**  
2x50



**CZ Součásti stavebnice pro vlastní montáž**

**DE Bausatzkomponenten zur Selbstmontage**

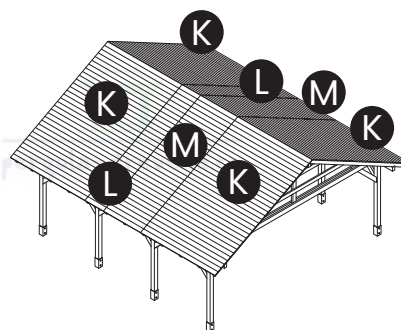
CZ **Střešní desky se mohou v jednotlivých objednávkách lišit**  
DE **Dachplatten können von Bestellung zu Bestellung variieren**



**J<sub>1</sub> x26**  
3272 mm  
**x312**  
4x70



**J<sub>2</sub> x26**  
3928 mm



**K x124**  
2619mm

**L x62**

654mm

**M x62**

1308mm



x2



x1



x1



x2



CZ Sbírejte nářadí potřebné k montáži.

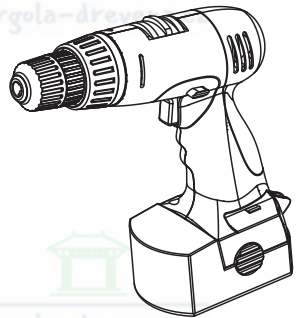
Naplánujte instalaci na slunečný a bezvětrný den.

Instalaci by měly provádět alespoň dvě osoby

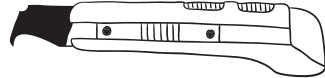
DE Sammeln Sie die für die Montage benötigten Werkzeuge.

Planen Sie die Installation an einem sonnigen, windstillen Tag.

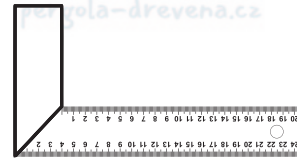
Die Installation sollte von mindestens zwei Personen durchgeführt werden



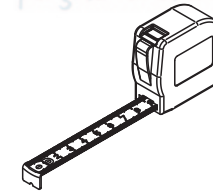
x1



x2



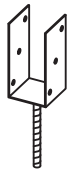
x1



x1



x9



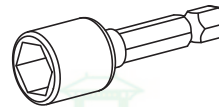
x18

8x60mm



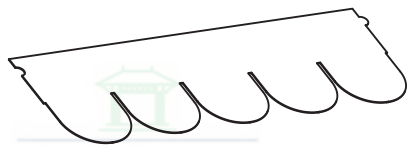
x1

13



CZ Pozemní držáky nejsou součástí dodávky, lze je zakoupit na adrese [www.pergola-drevena.cz](http://www.pergola-drevena.cz)

DE Nicht im Lieferumfang enthalten, Bodenhalterungen können unter [www.holz-pavillon.de](http://www.holz-pavillon.de) erworben werden.



CZ Není součástí setu, šindel lze zakoupit na [www.pergola-drevena.cz](http://www.pergola-drevena.cz)

DE Sie ist nicht im Set enthalten, die Schindel kann [www.holz-pavillon.de](http://www.holz-pavillon.de) erworben werden



9x20mm



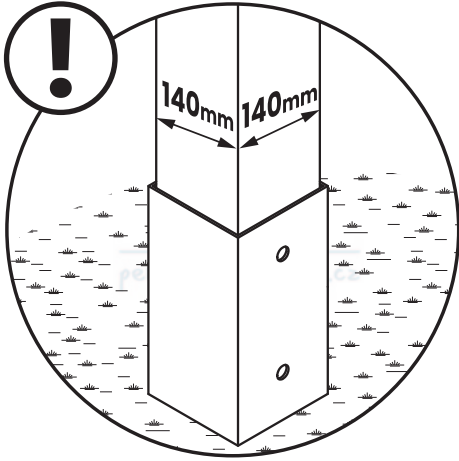
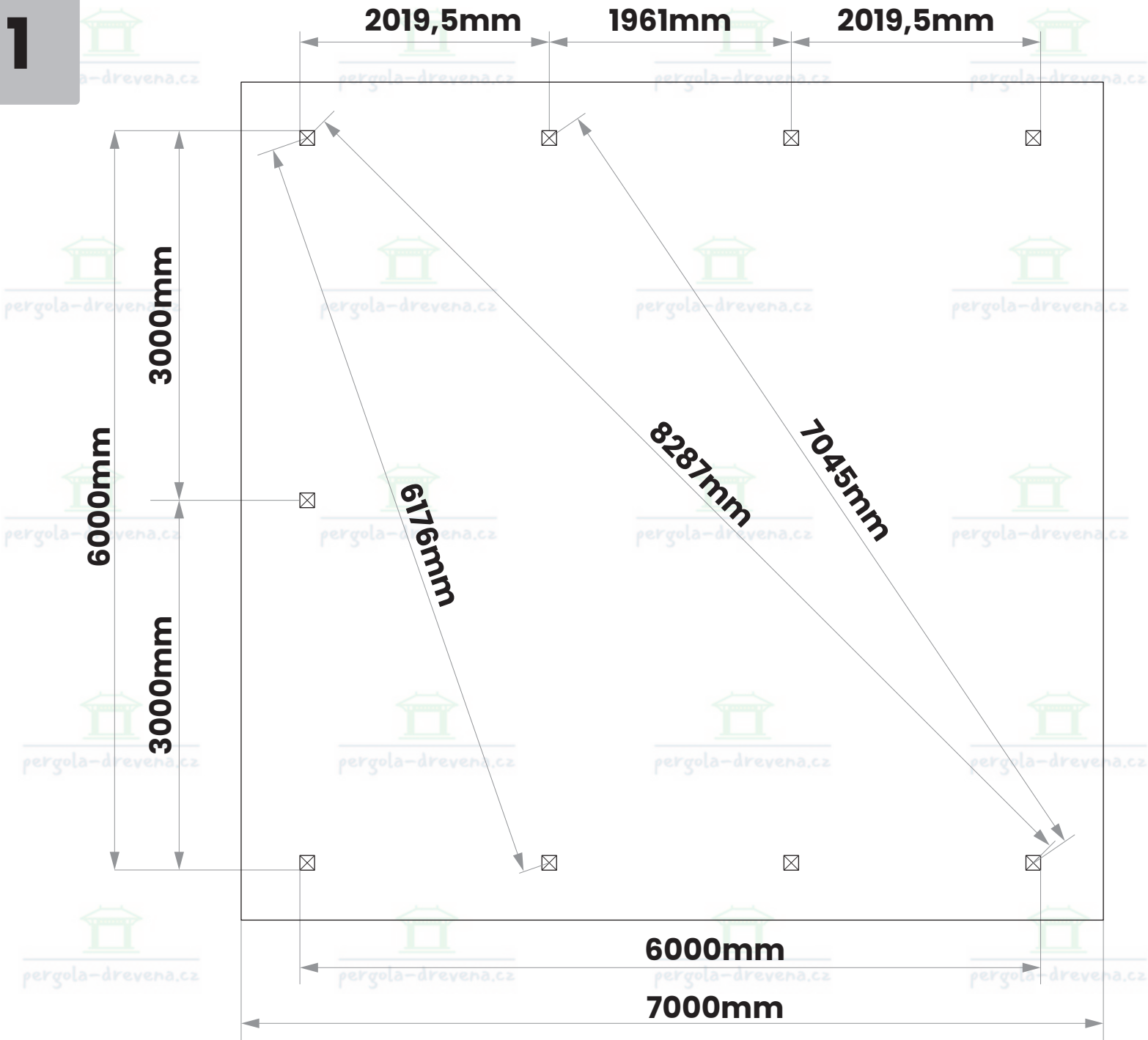
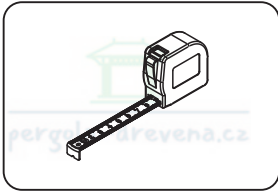
CZ Šindelové hřebíky nejsou součástí sady, je nutné je dokoupit

DE Schindelnägel sind nicht im Set enthalten, sie müssen separat erworben werden

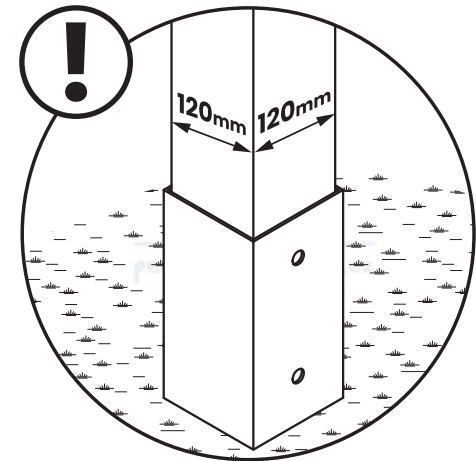
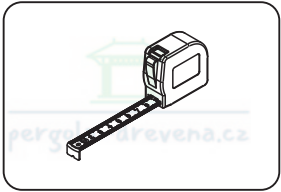
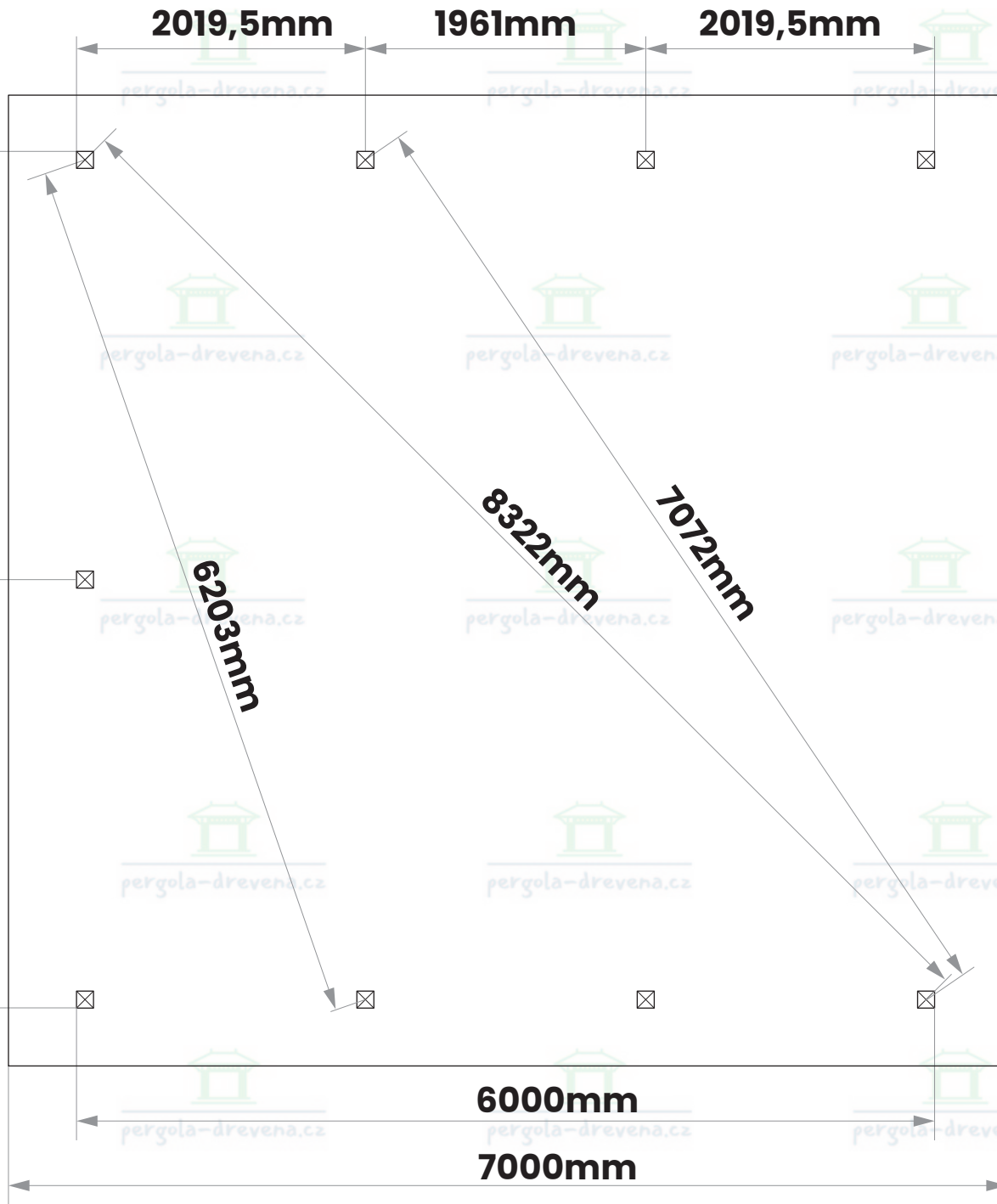


x2

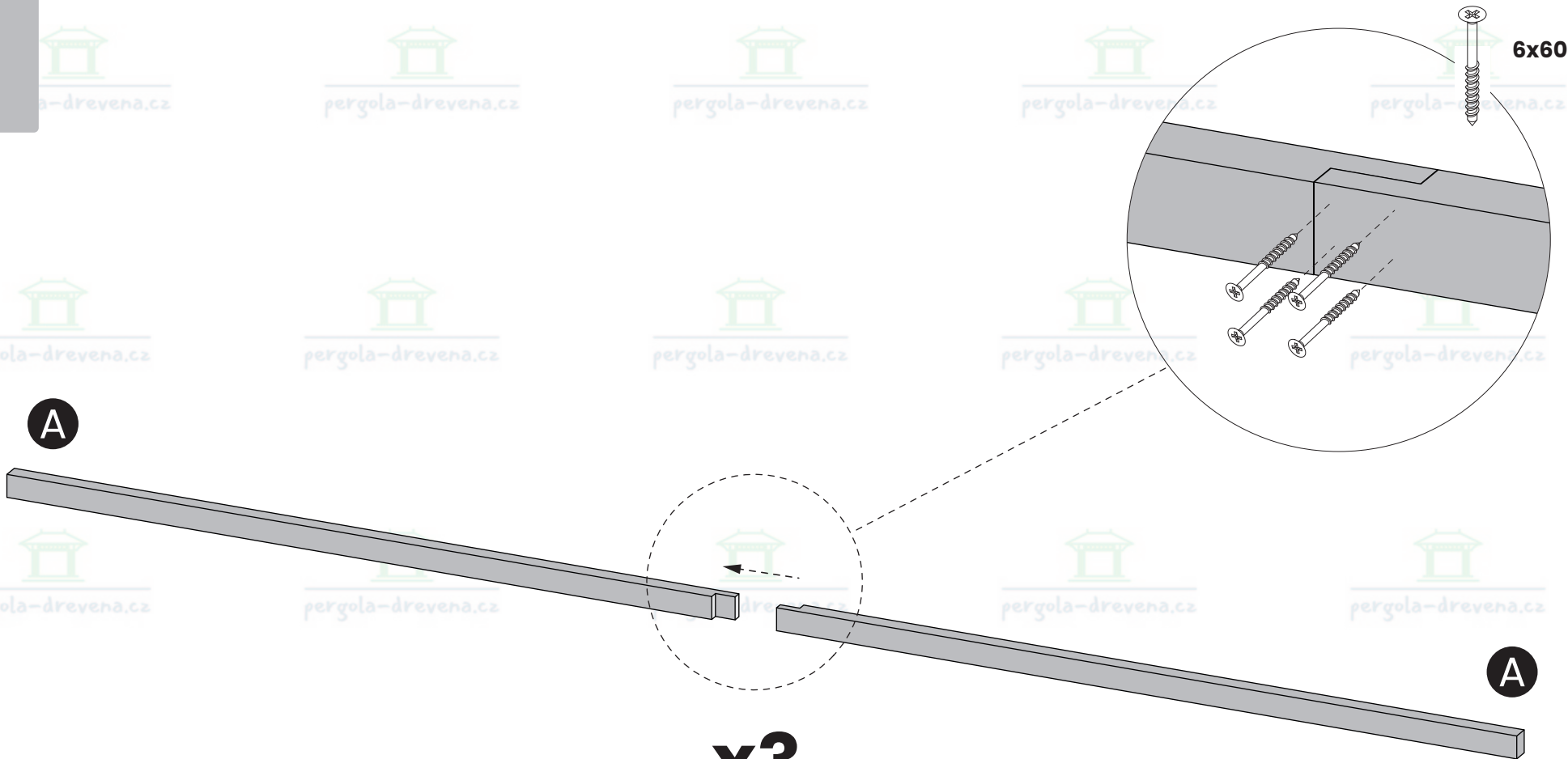
**1**



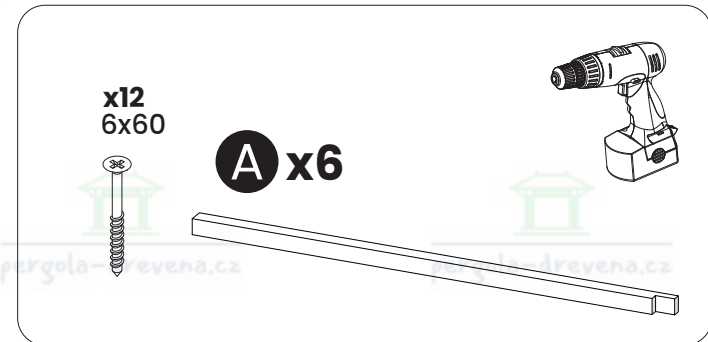
2



3

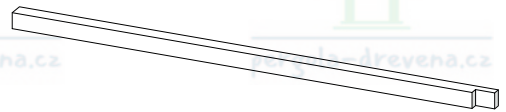


x3

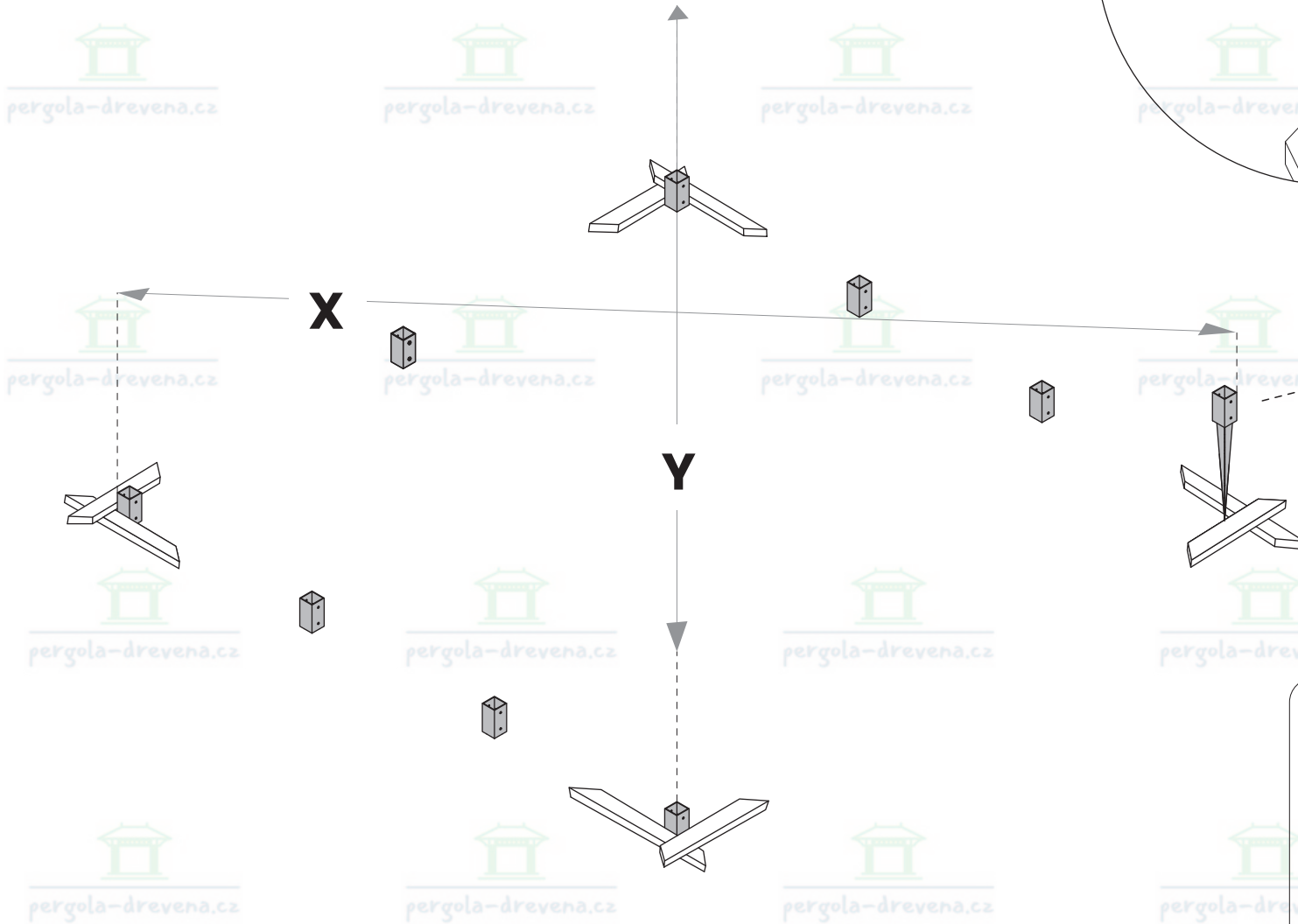
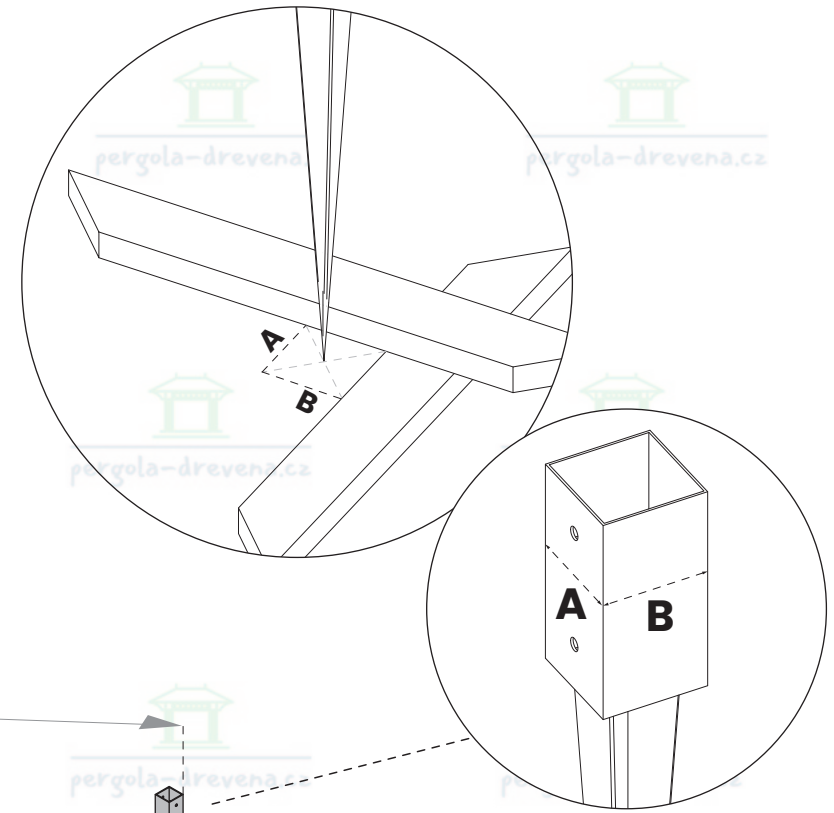
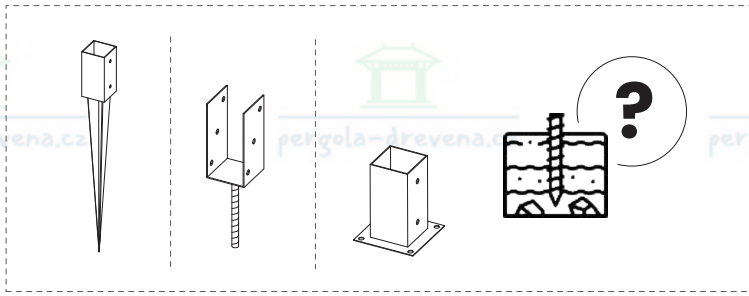


x12  
6x60

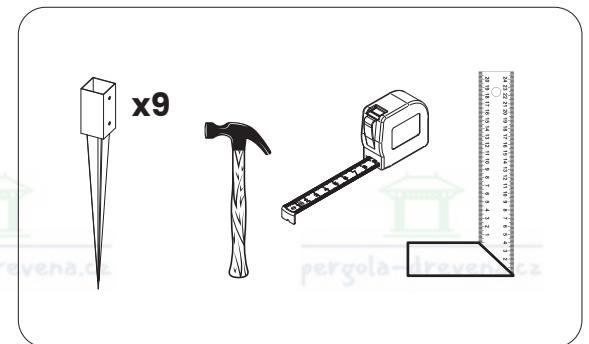
A x6



4



**X=Y=8485mm**





5



pergola-drevena.cz



pergola-drevena.cz



pergola-drevena.cz



pergola-drevena.cz



pergola-drevena.cz



pergola-drevena.cz



pergola-drevena.cz



pergola-drevena.cz



pergola-drevena.cz



pergola-drevena.cz



pergola-drevena.cz



pergola-drevena.cz



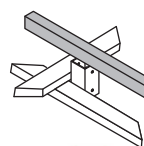
pergola-drevena.cz



pergola-drevena.cz



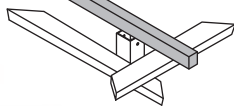
pergola-drevena.cz



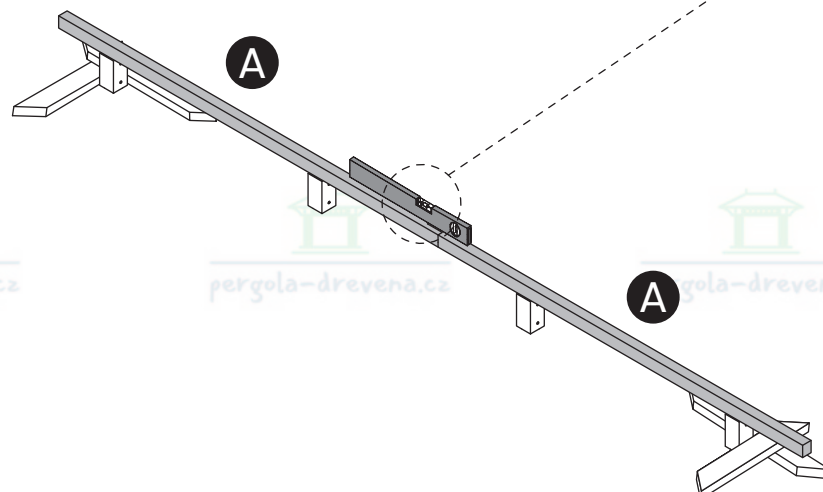
A



A



A



A

A

pergola-drevena.cz

pergola-drevena.cz

pergola-drevena.cz

pergola-drevena.cz

pergola-drevena.cz

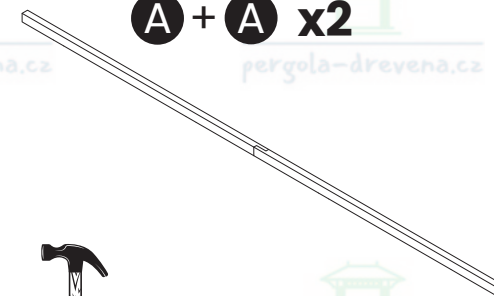
pergola-drevena.cz

pergola-drevena.cz

pergola-drevena.cz

pergola-drevena.cz

A + A x2



6



pergola-drevena.cz



pergola-drevena.cz



pergola-drevena.cz



pergola-drevena.cz



pergola-drevena.cz

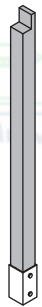


pergola-drevena.cz

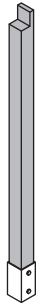


pergola-drevena.cz

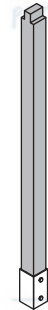
**B**



**B**

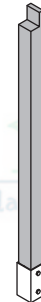


**C**



pergola-drevena.cz

**B**

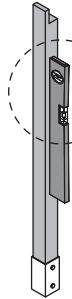


pergola-drevena.cz

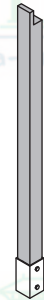


pergola-drevena.cz

**B**



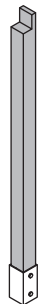
**B**



**B**



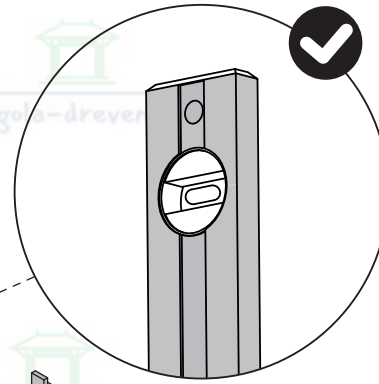
**B**



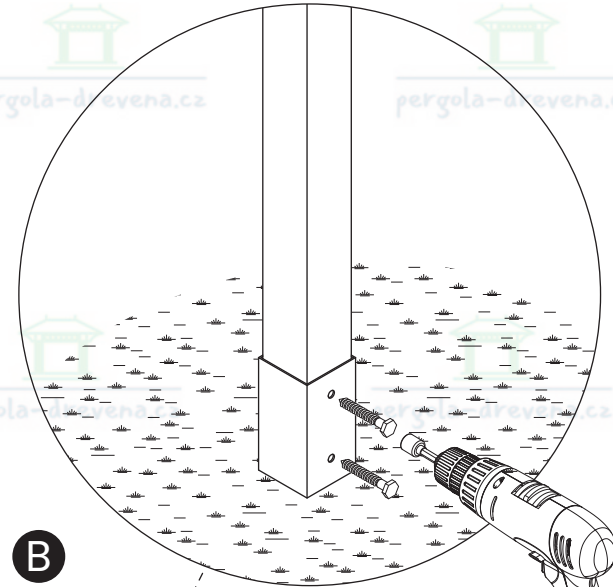
pergola-drevena.cz



pergola-drevena.cz



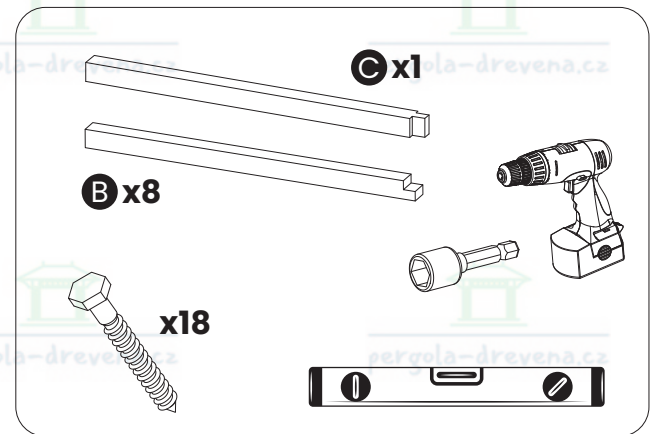
**B**



pergola-drevena.cz



pergola-drevena.cz

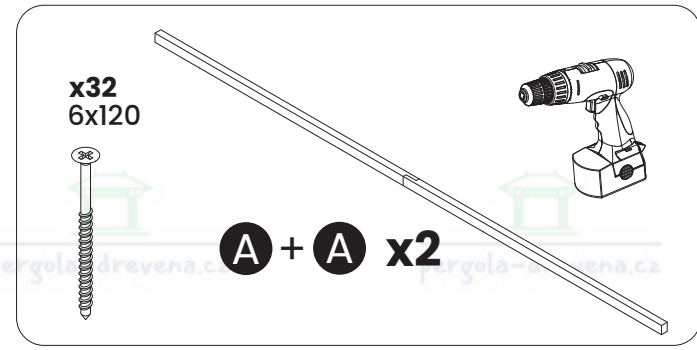
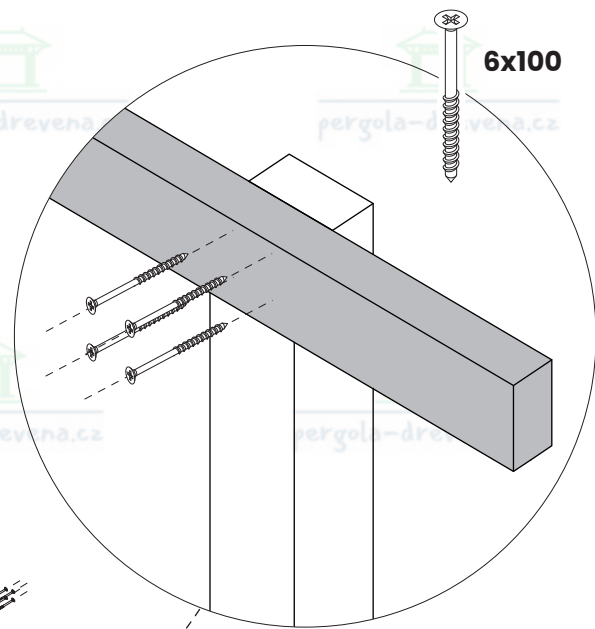
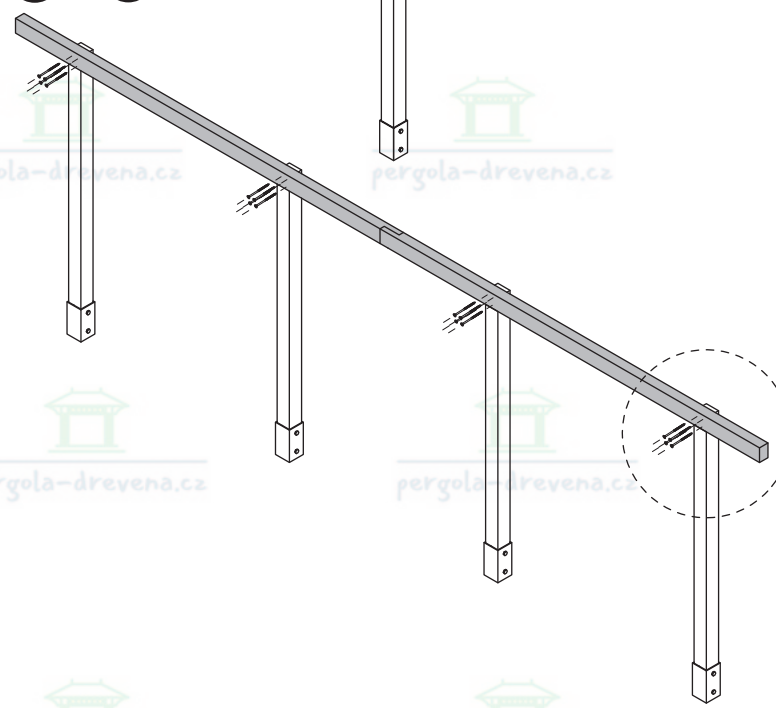
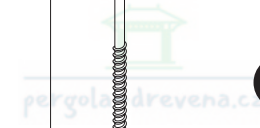
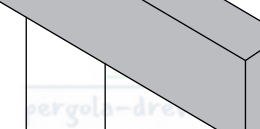
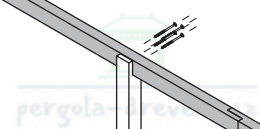
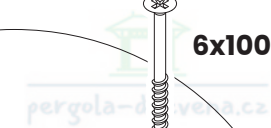


pergola-drevena.cz

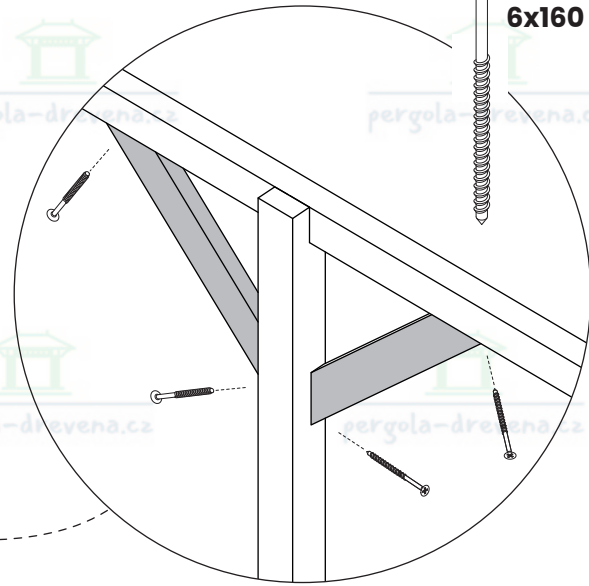
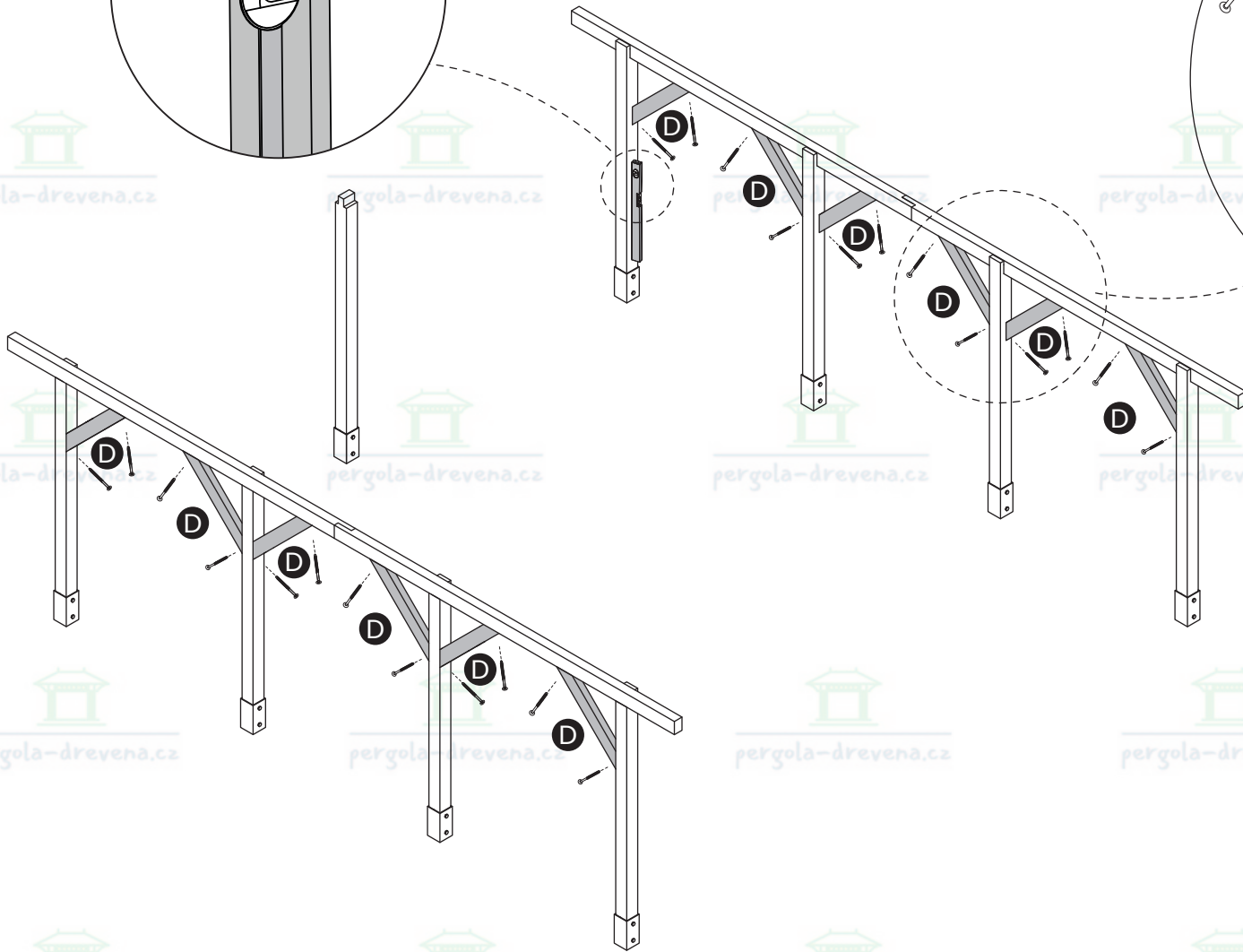
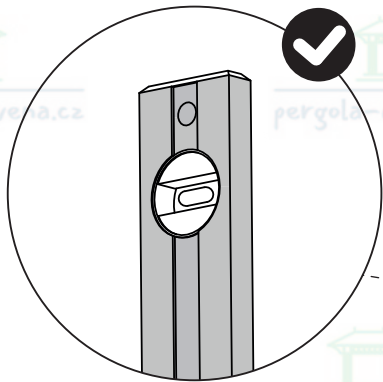


pergola-drevena.cz

7

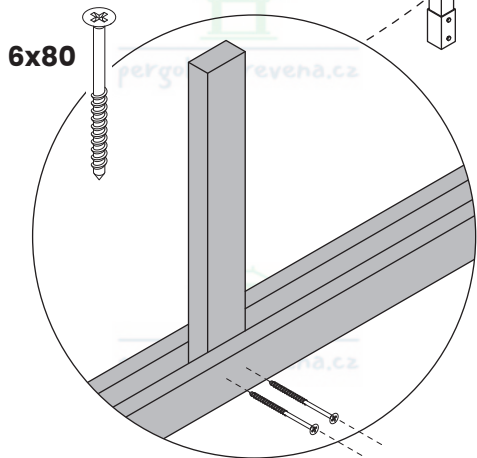
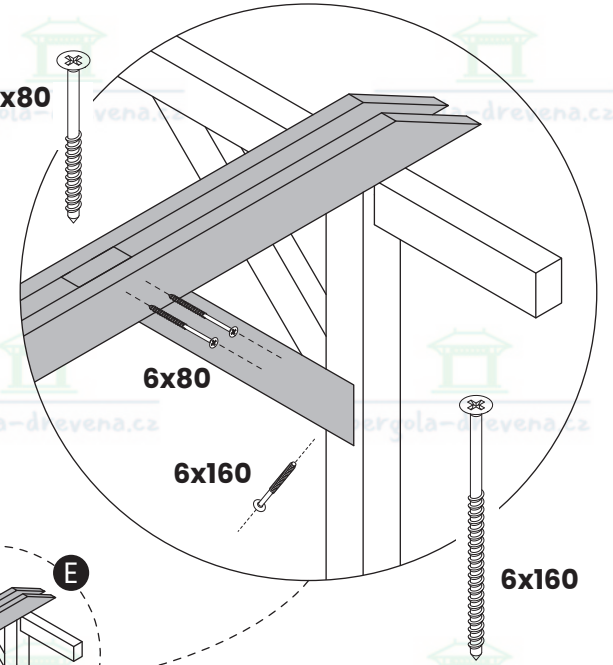
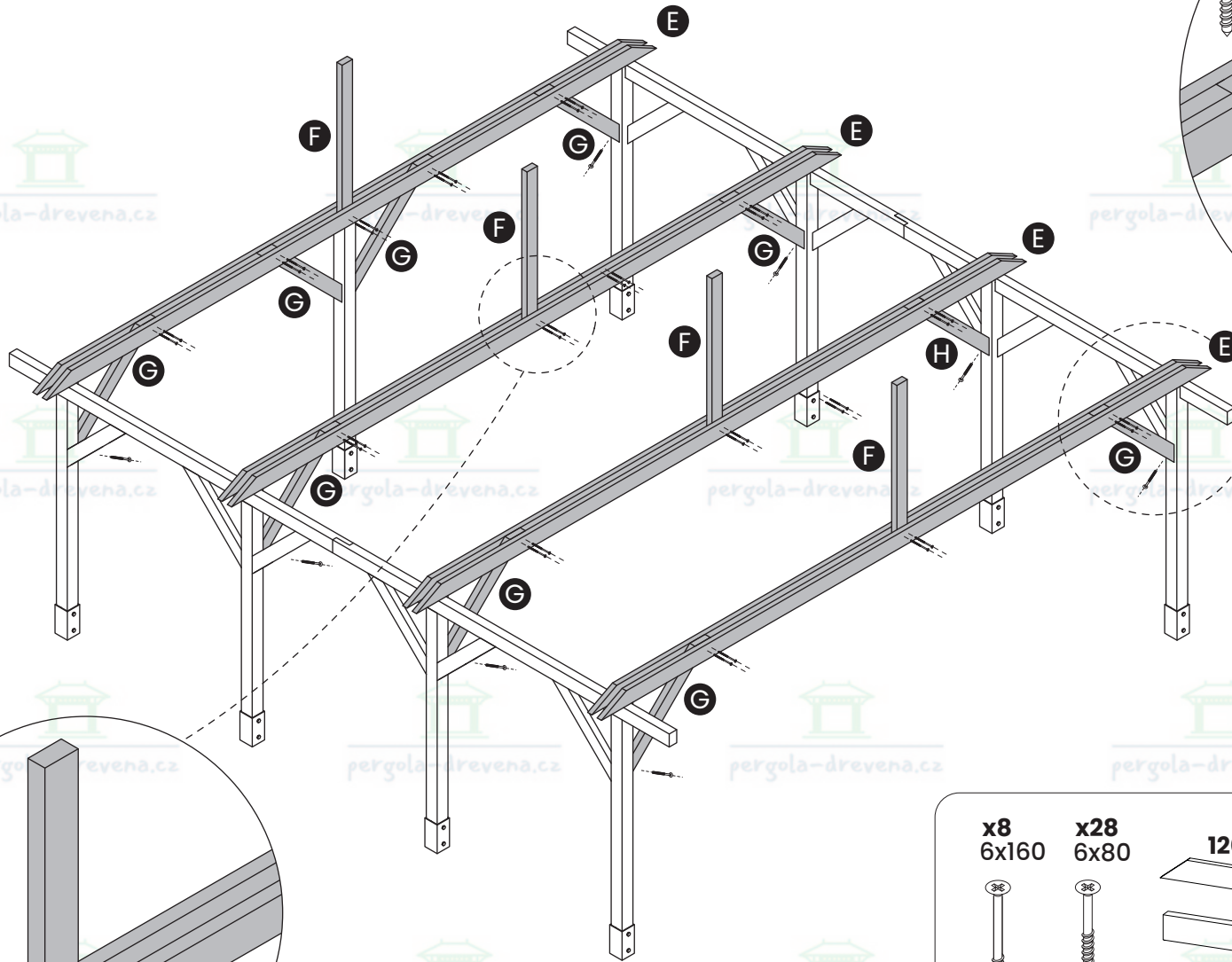


8



**x24**  
**6x160**

**D x12**  
**877 mm**



**x8**  
**6x160**

**x28**  
**6x80**

**1203 mm**

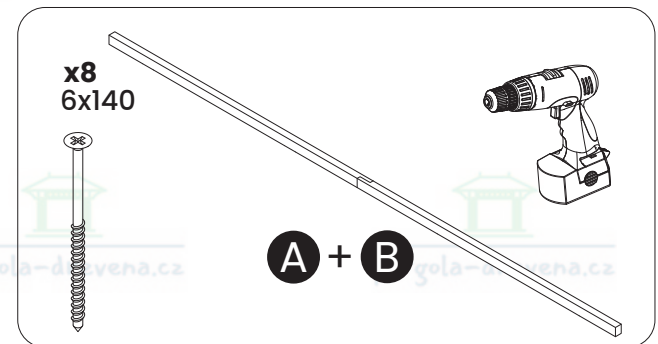
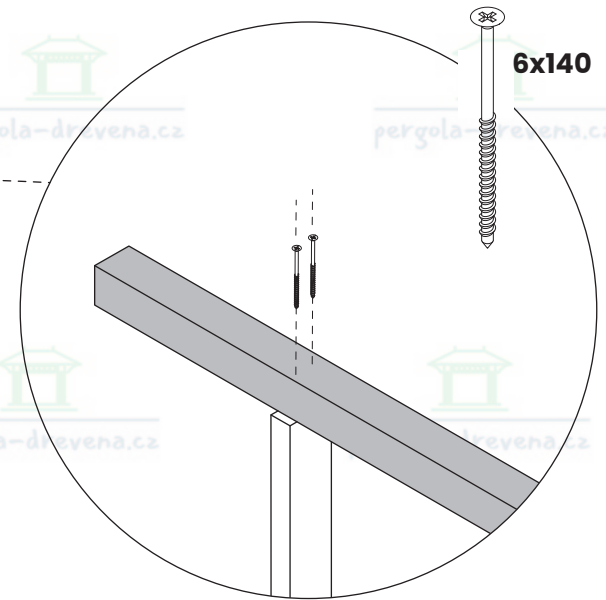
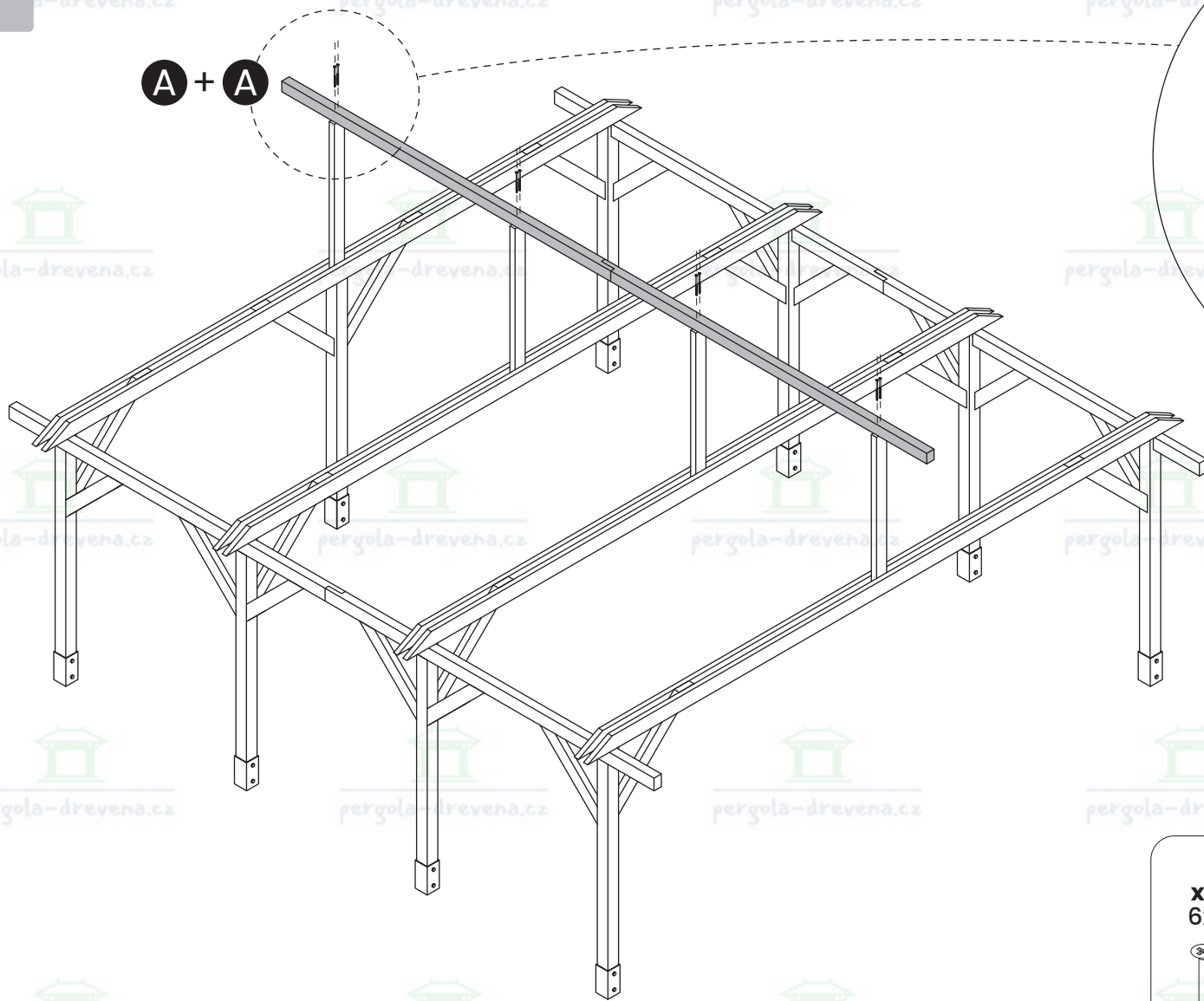
**G x10**

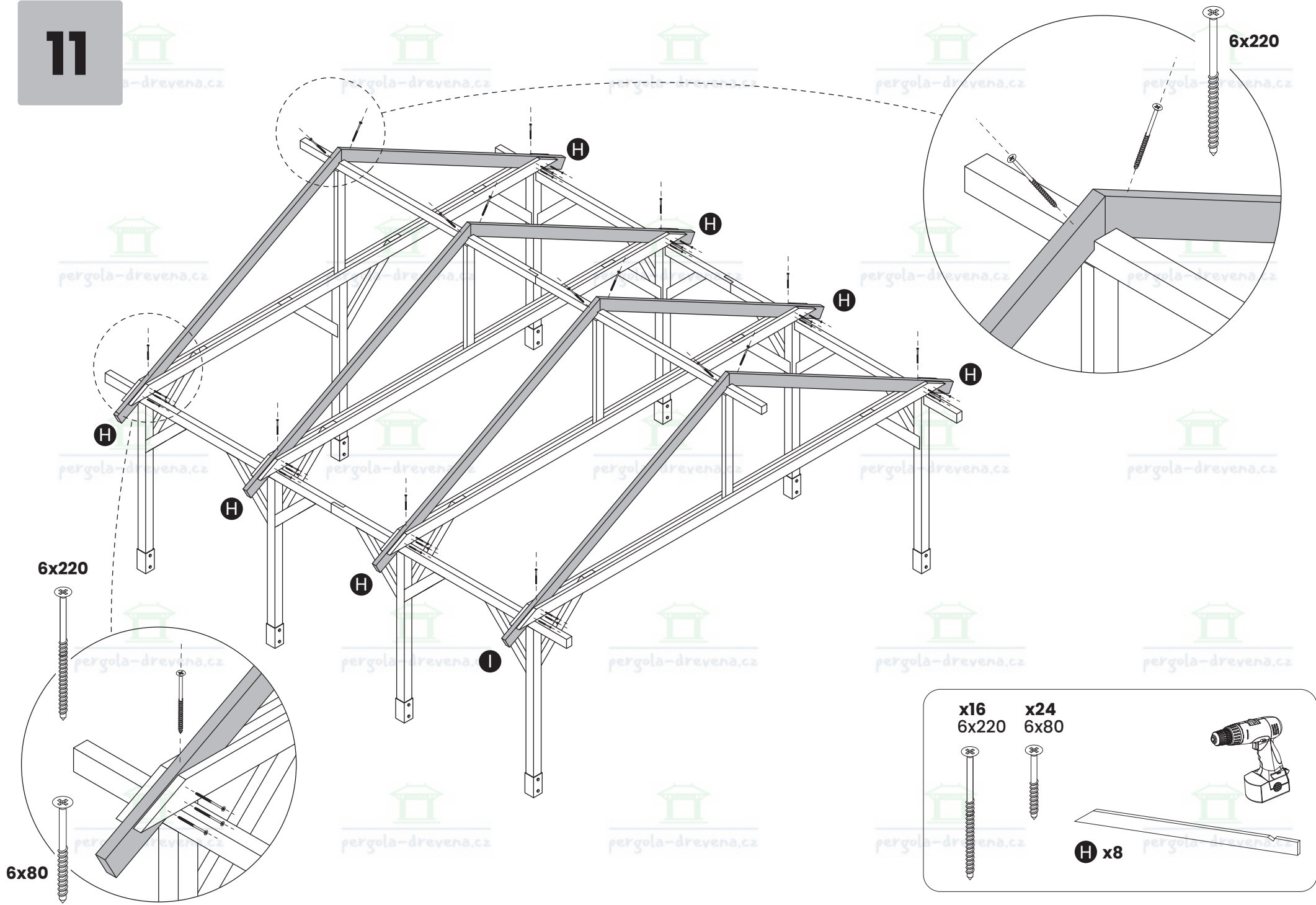
**F x4**

**E x8**

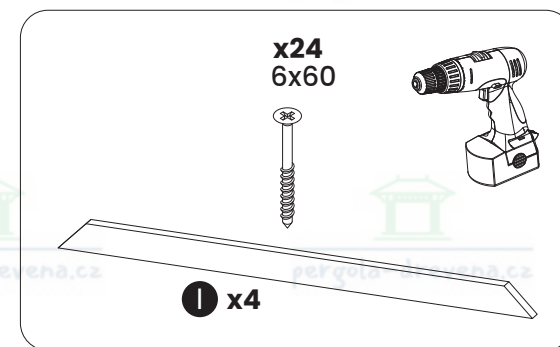
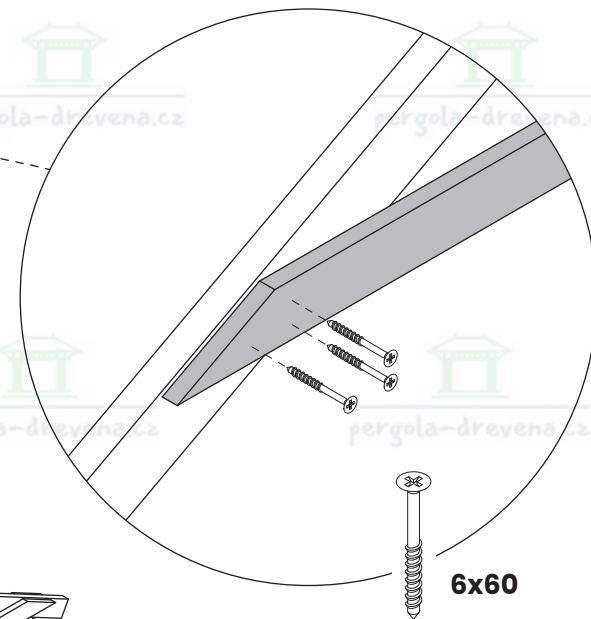
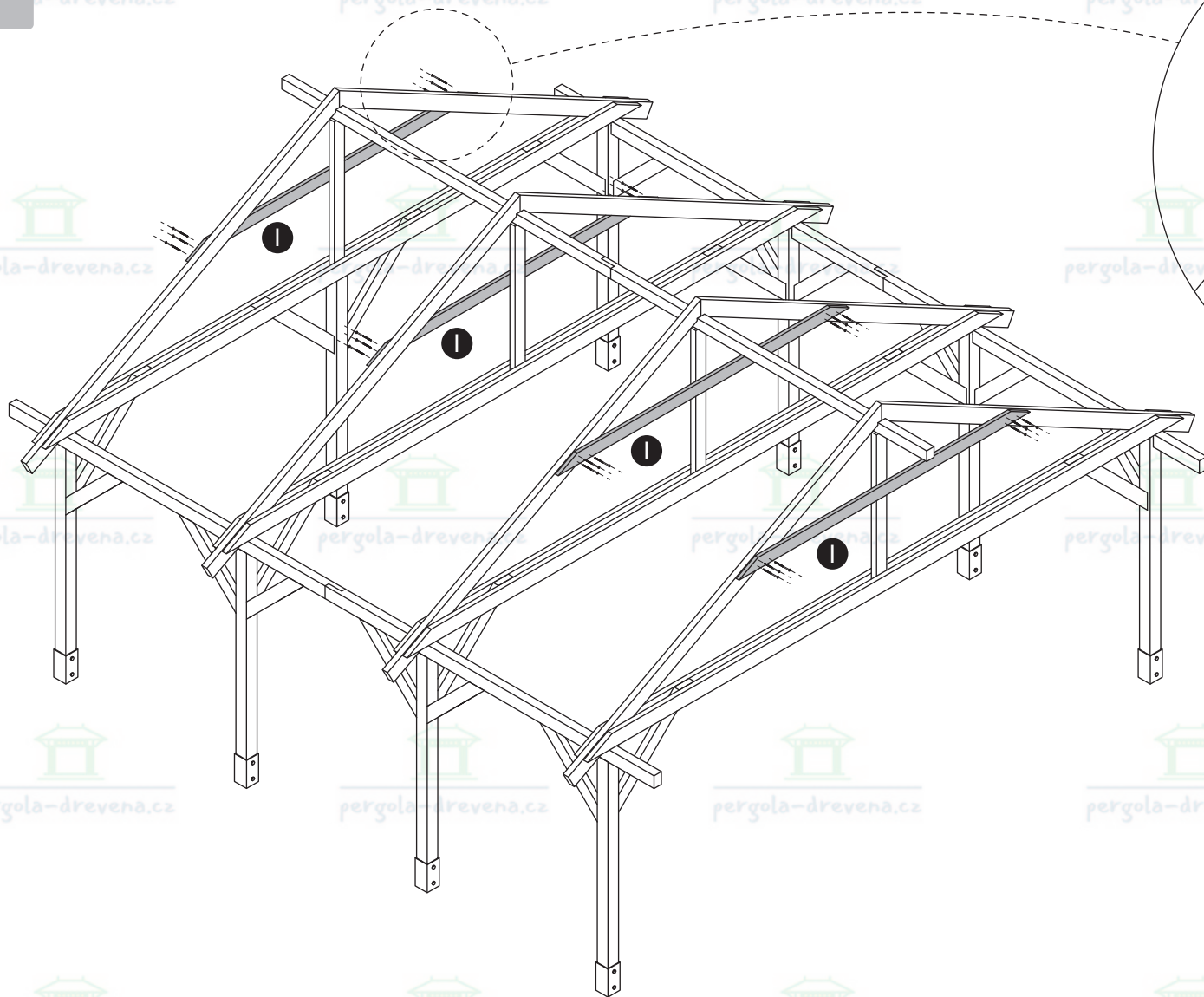
This block contains a list of materials and tools required for the assembly. It includes two types of screws: 8 pieces of 6x160 screws and 28 pieces of 6x80 screws. It also lists 4 pieces of 1203 mm long beams (F), 10 pieces of rafters (G), and 8 pieces of rafters (E). A drill icon is shown next to the list.

10



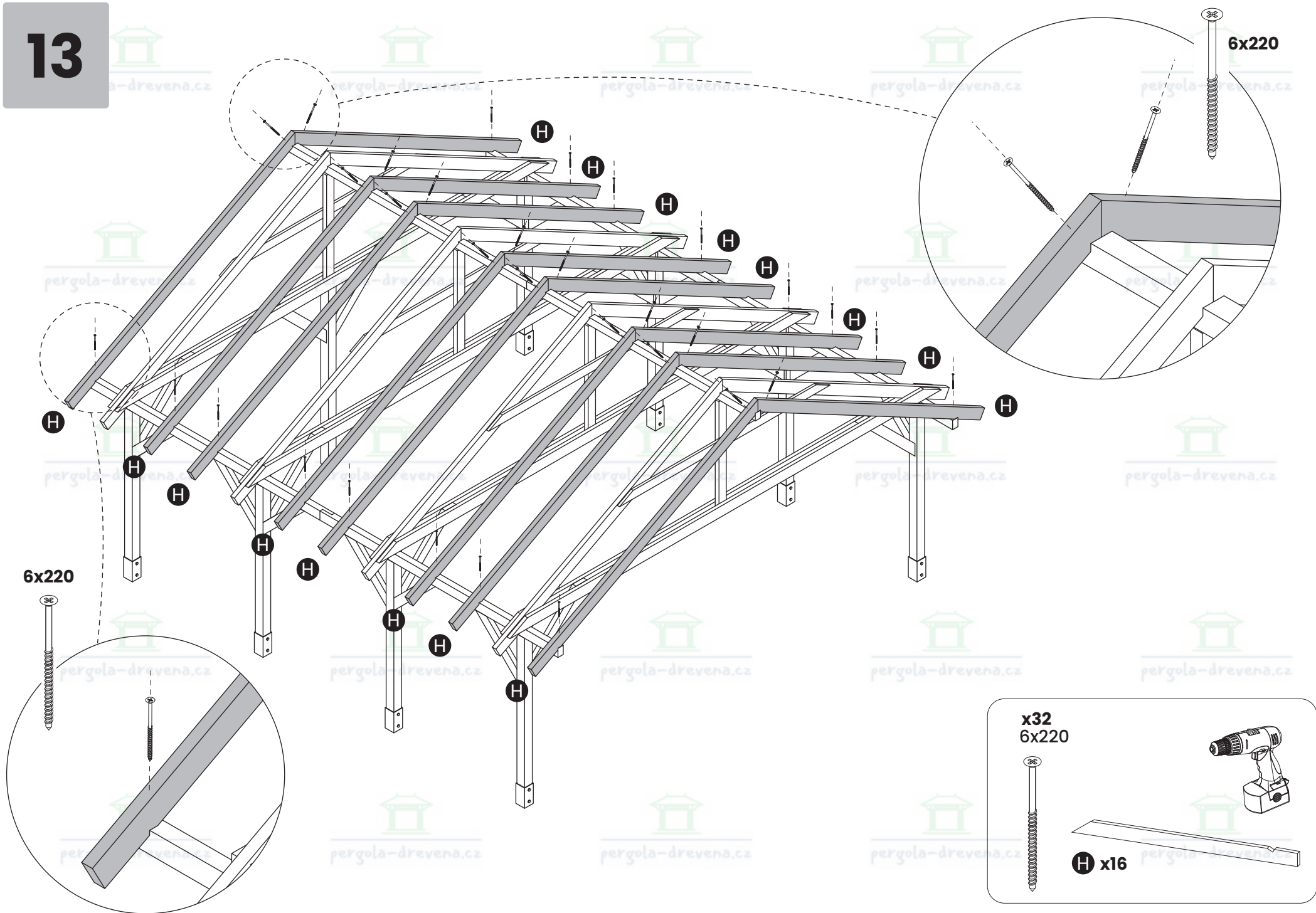


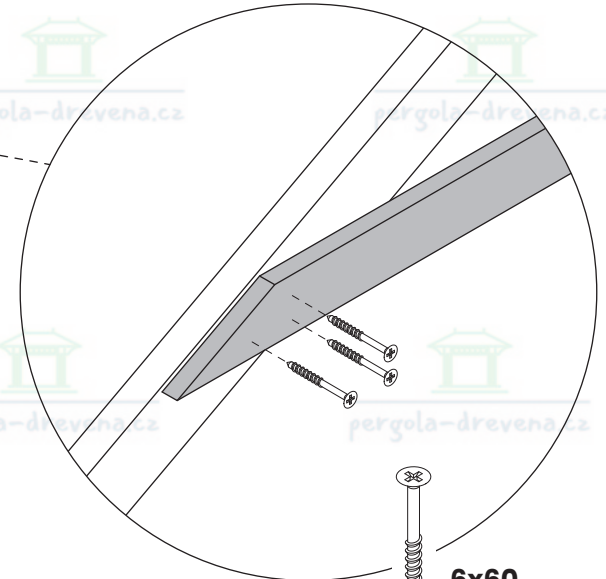
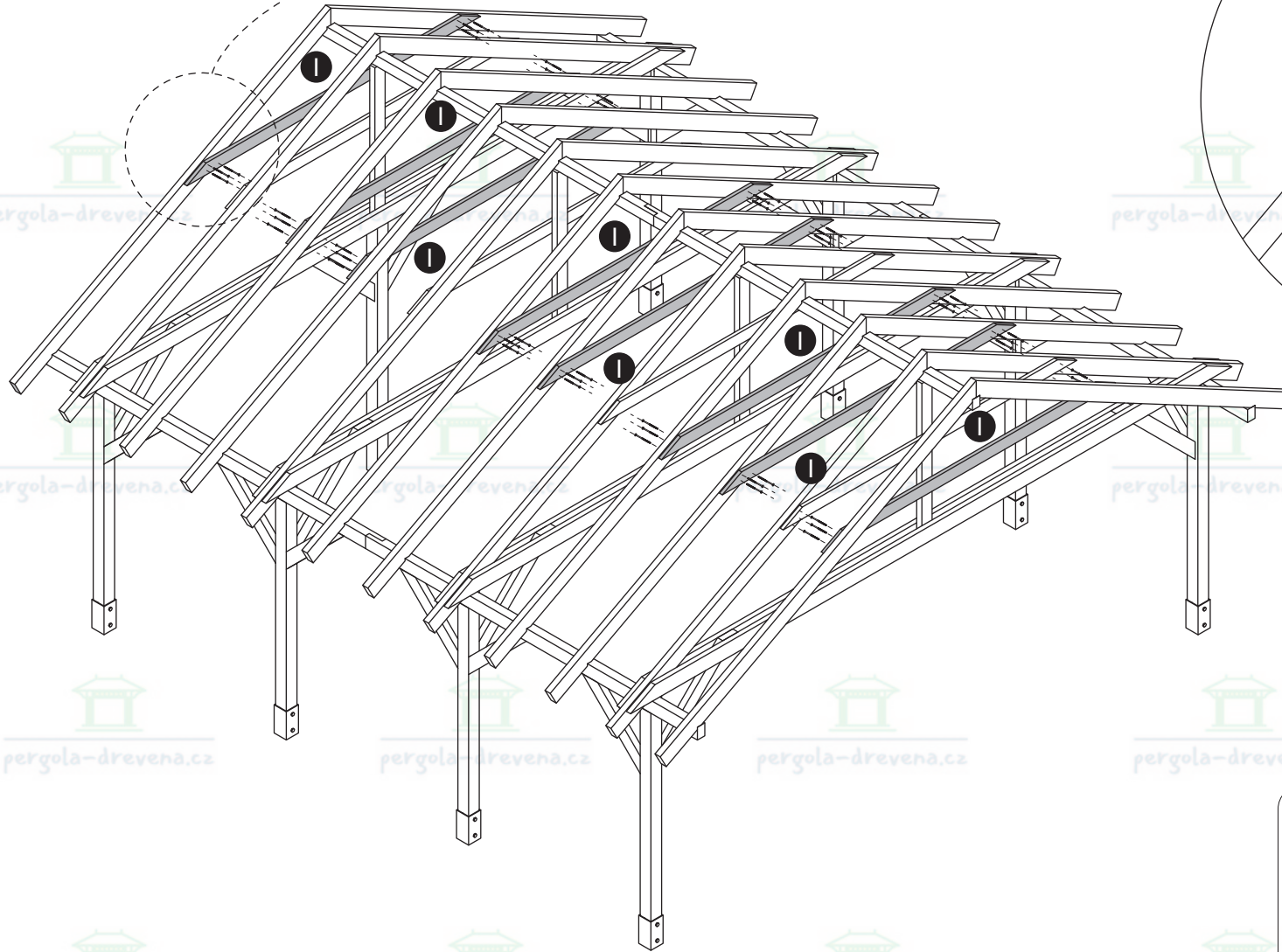
12



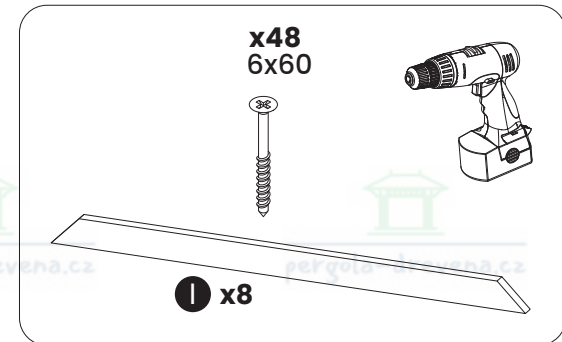


13





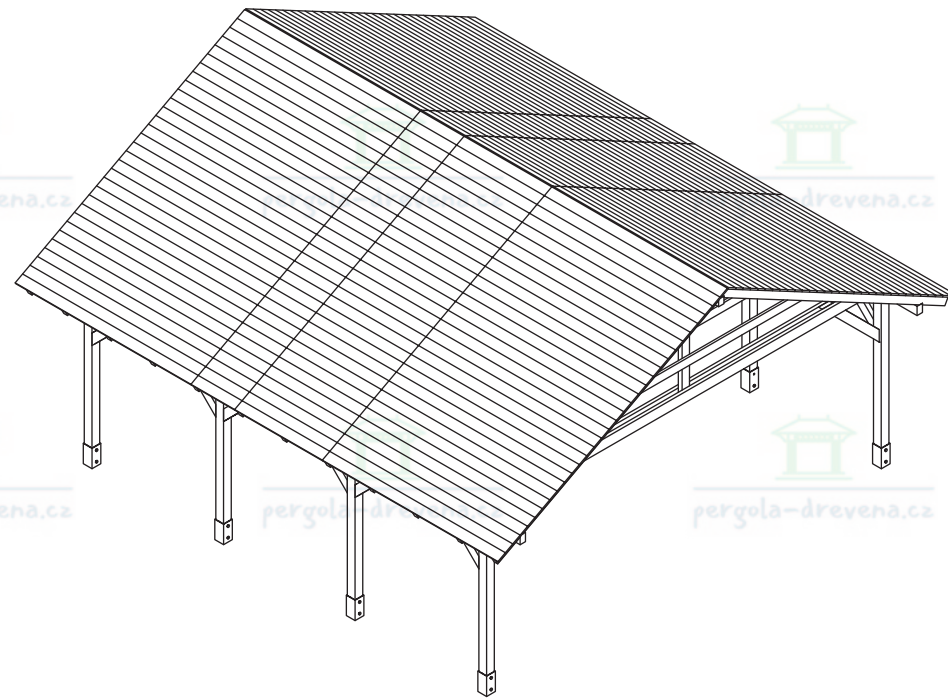
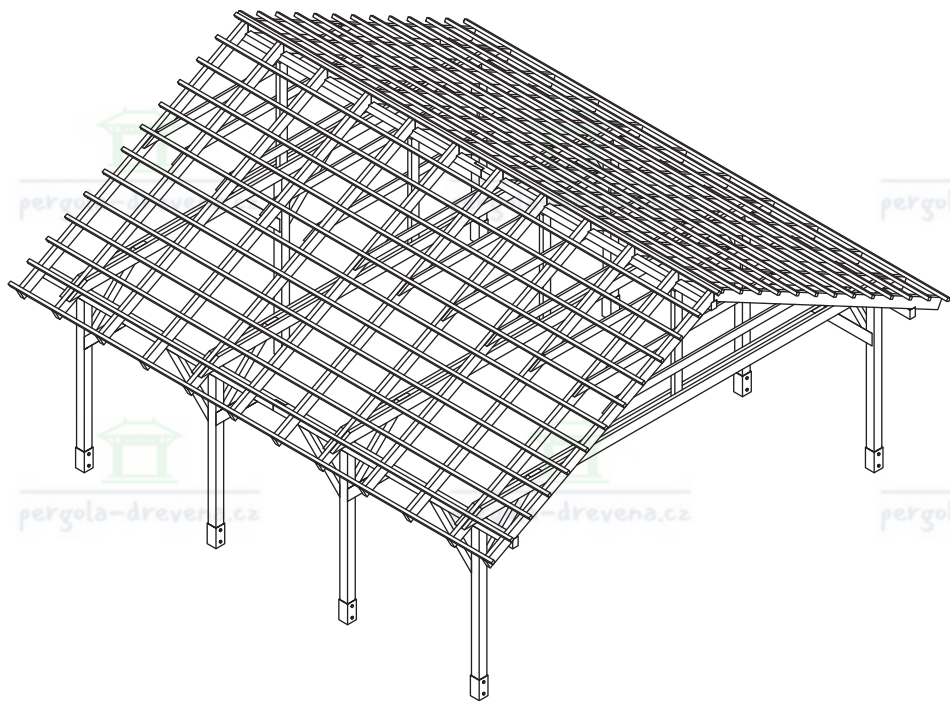
6x60



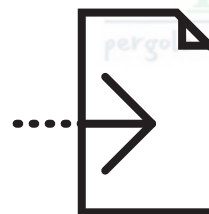
x48  
6x60

1 x8

15

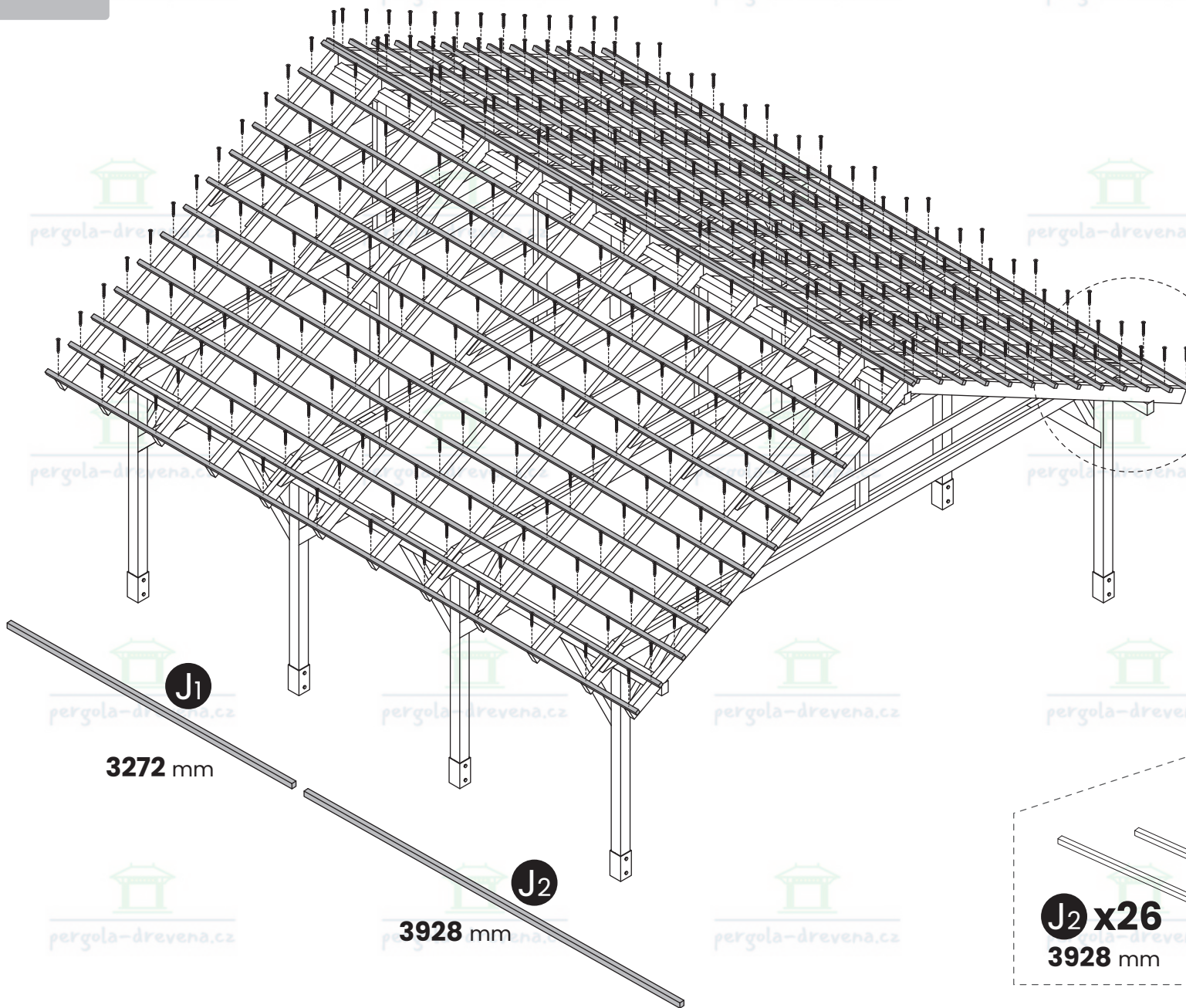


16

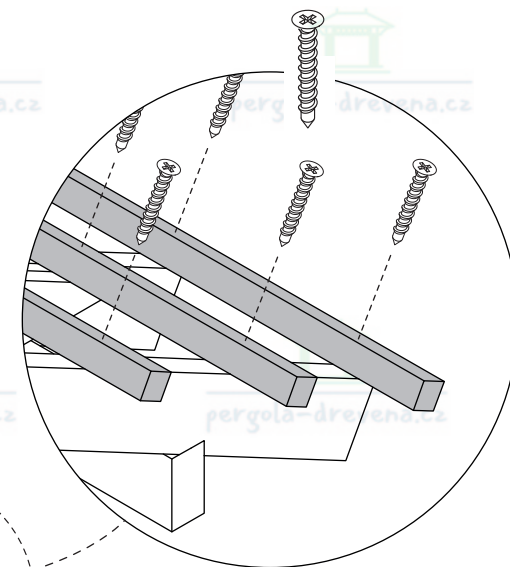


17-20

16



4x70



J<sub>1</sub>

3272 mm

J<sub>2</sub>

3928 mm

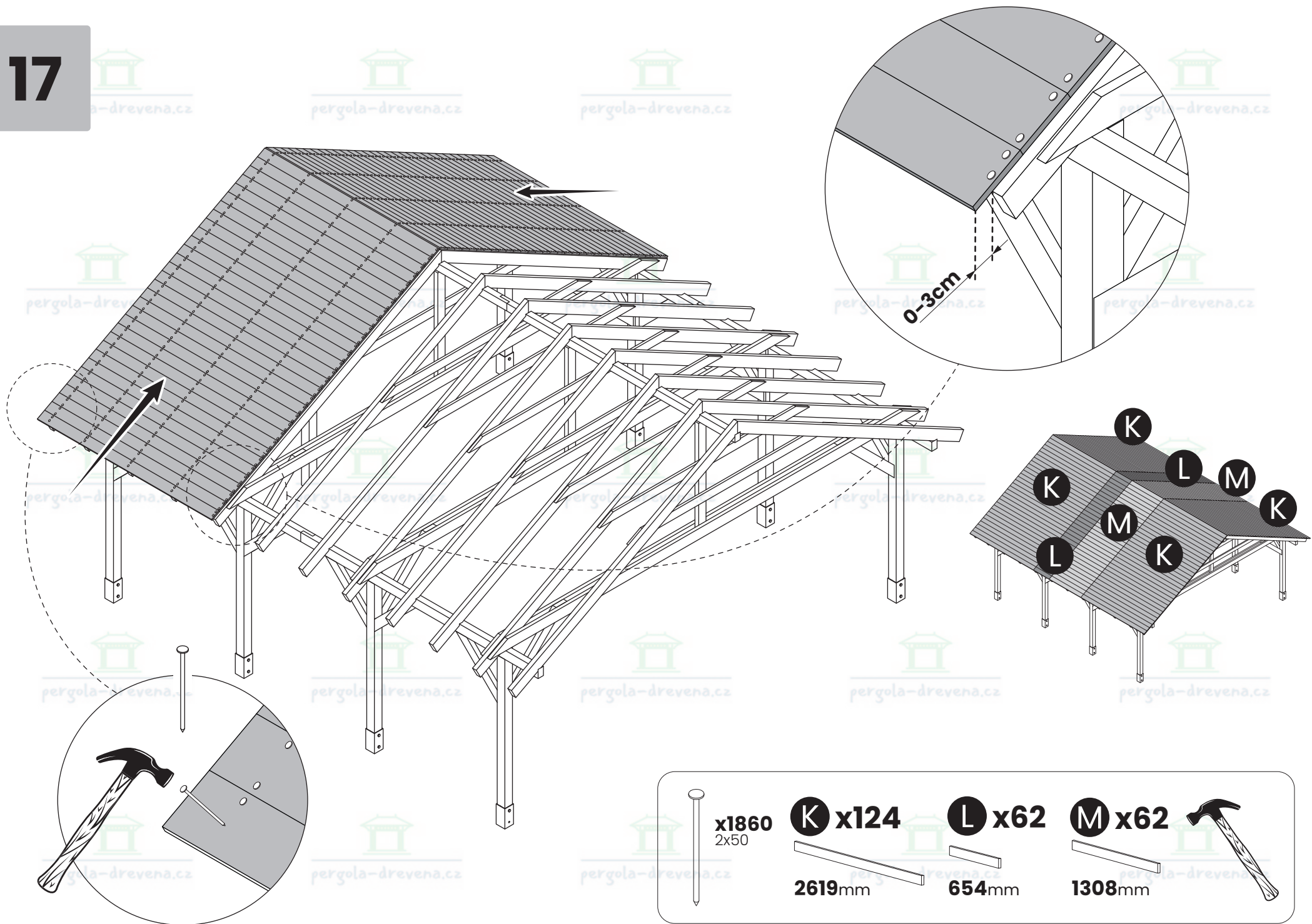


J<sub>1</sub> x26  
3272 mm

J<sub>2</sub> x26  
3928 mm

x312  
4x70





x1860  
2x50

**K** x124

2619mm

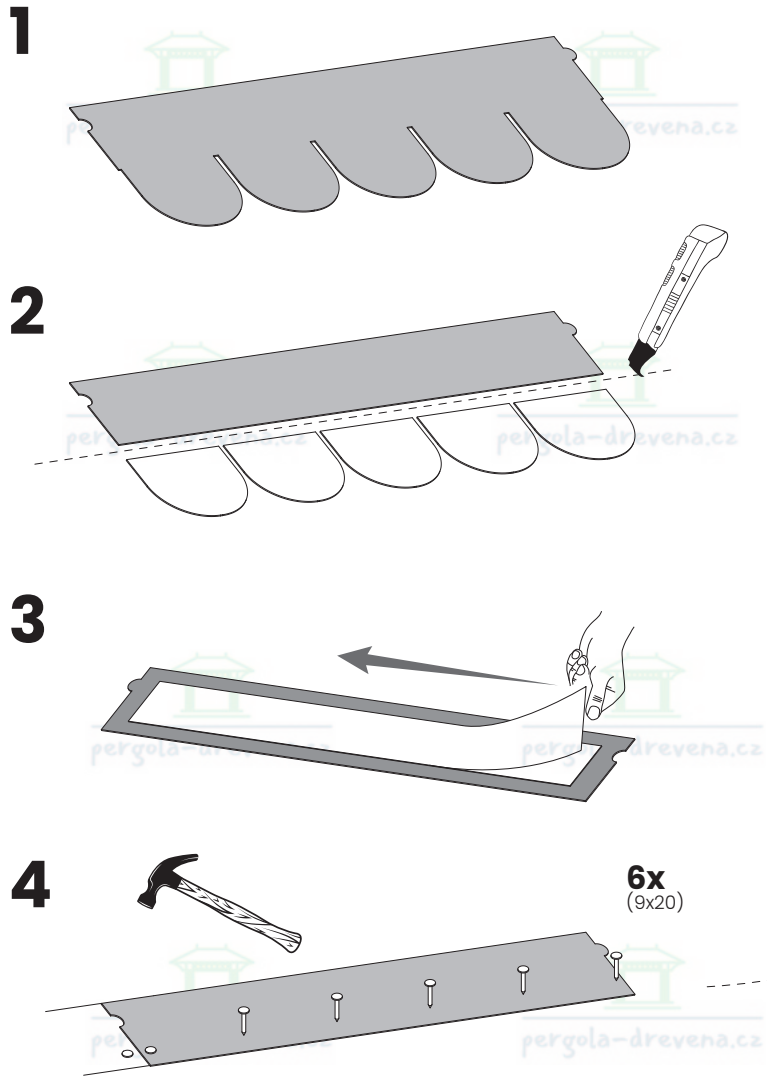
**L** x62

654mm

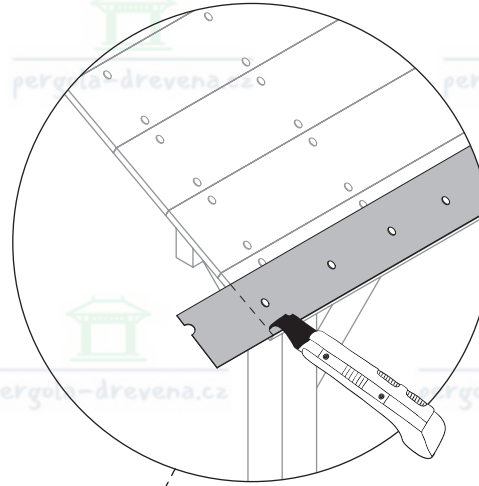
**M** x62

1308mm

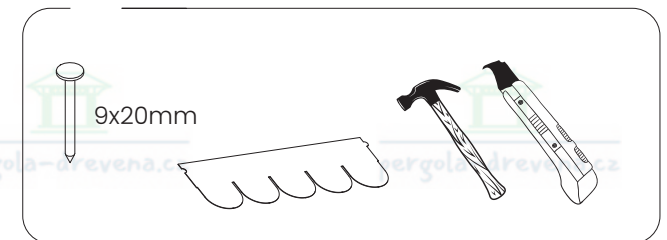
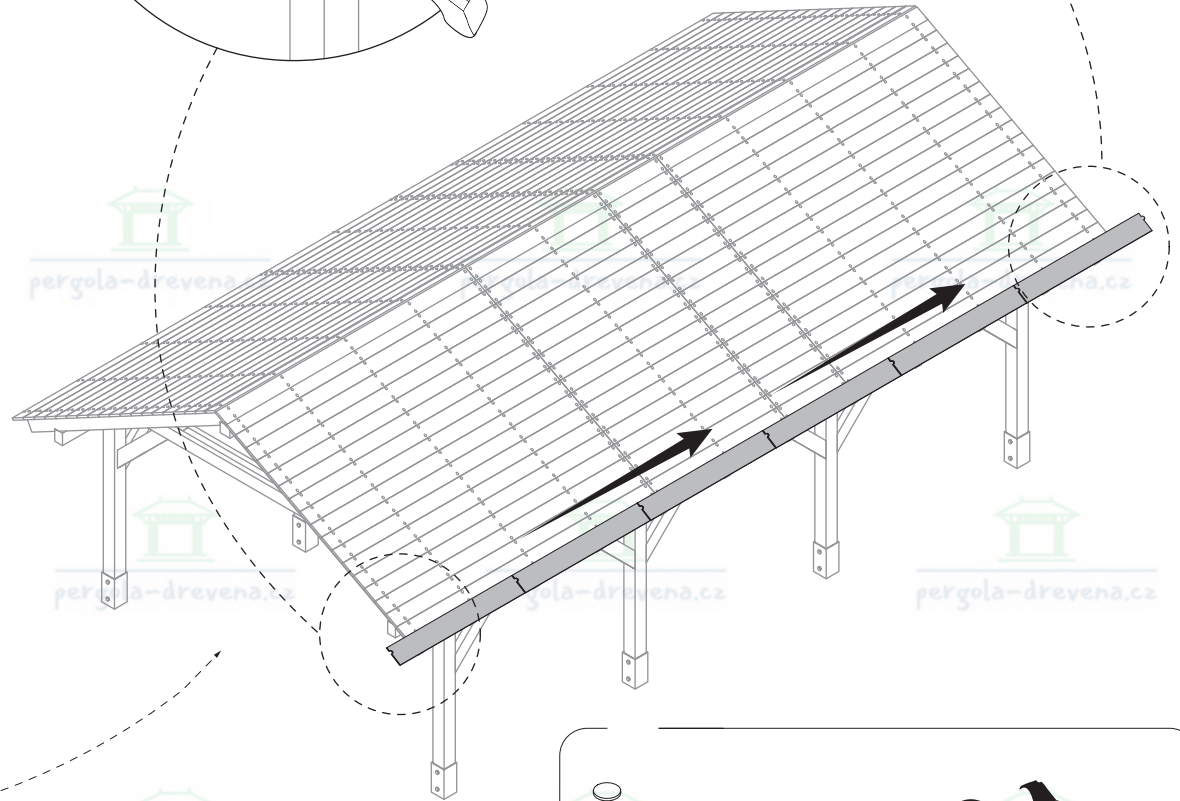
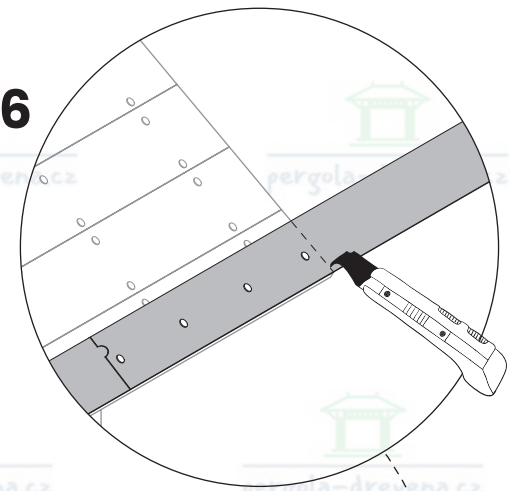




**5**

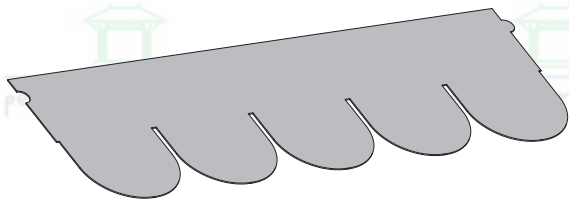


**6**

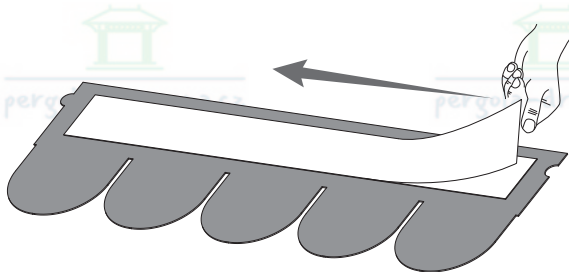


19

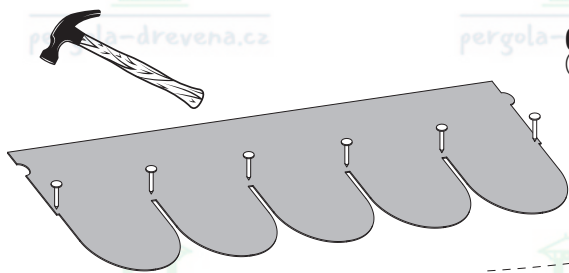
1



2

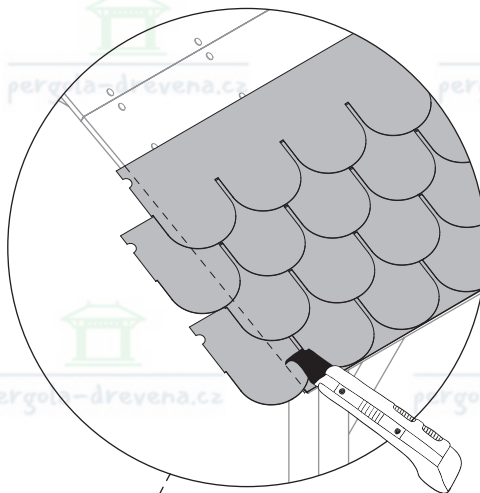


3



6x  
(9x20)

4



5

