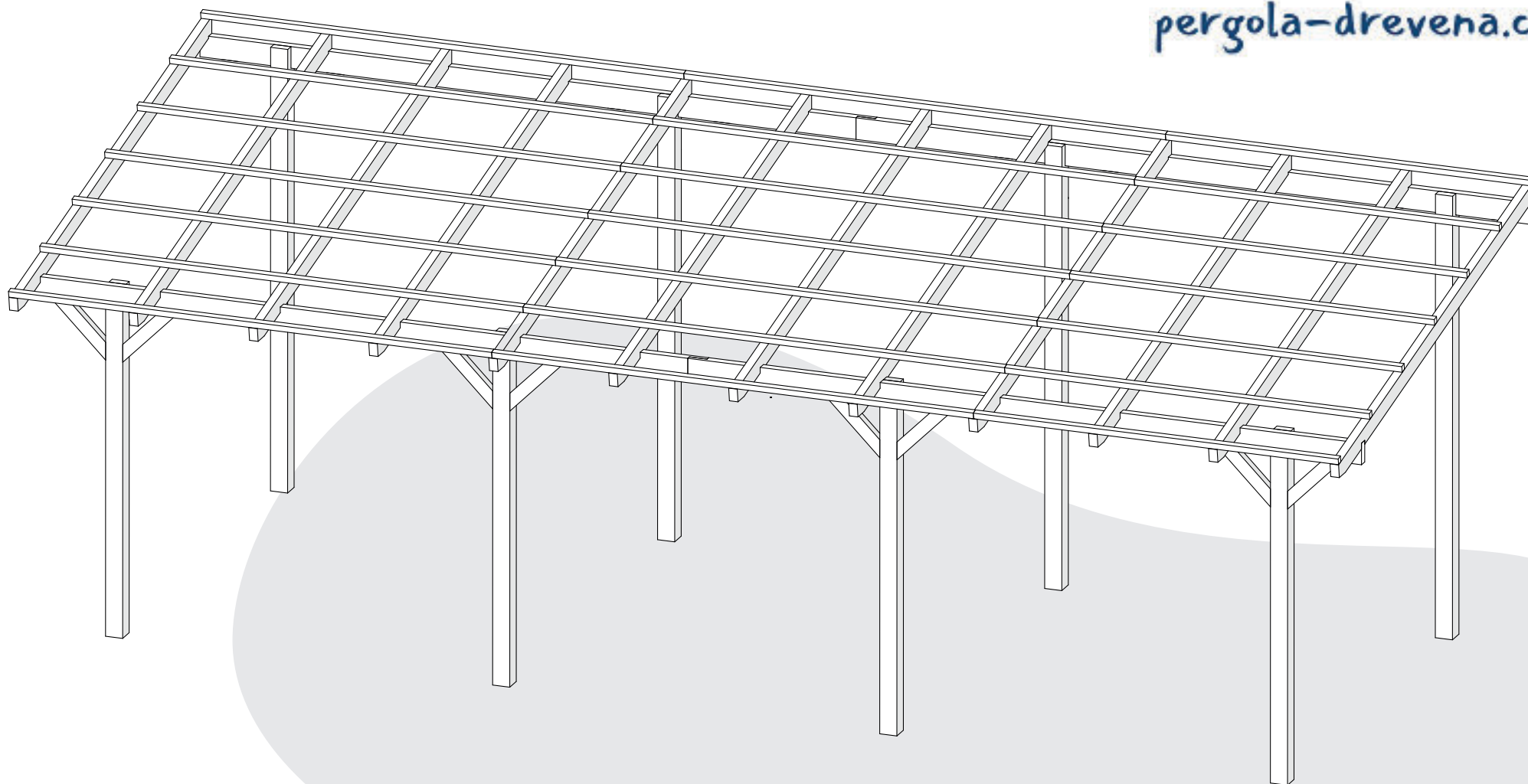
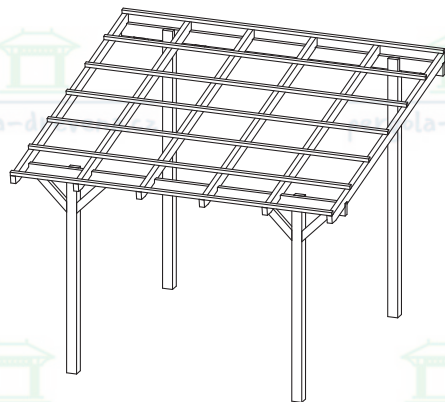




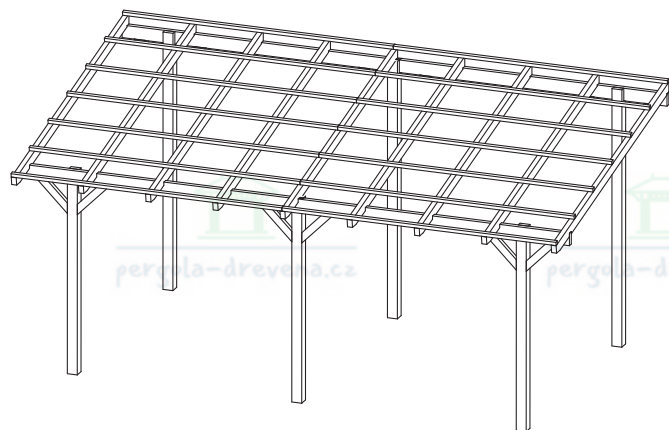
pergola-drevena.cz



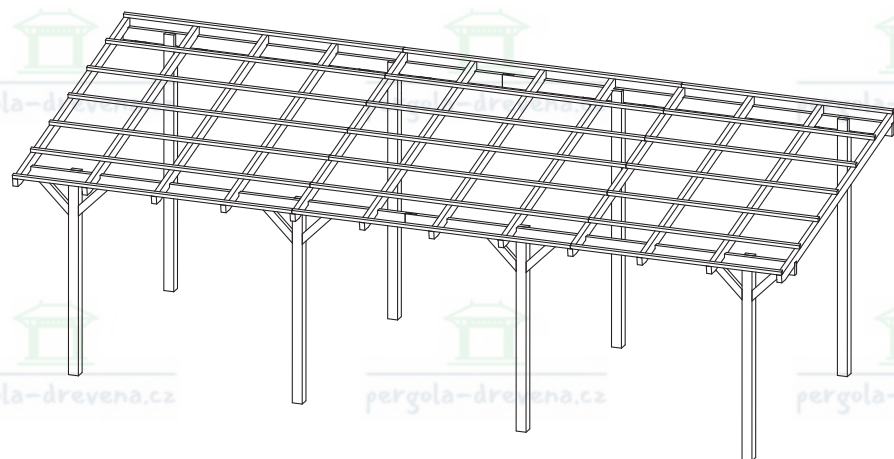
300x300 / 300x350 / 300x400 / 300x450 / 300x500 / 300x550 / 300x600 / 300x650 / 300x700 / 300x750 / 300x800
350x300 / 350x350 / 350x400 / 350x450 / 350x500 / 350x550 / 350x600 / 350x650 / 350x700 / 350x750 / 350x800
400x300 / 400x350 / 400x400 / 400x450 / 400x500 / 400x550 / 400x600 / 400x650 / 400x700 / 400x750 / 400x800
450x300 / 450x350 / 450x400 / 450x450 / 450x500 / 450x550 / 450x600 / 450x650 / 450x700 / 450x750 / 450x800
500x300 / 500x350 / 500x400 / 500x450 / 500x500 / 500x550 / 500x600 / 500x650 / 500x700 / 500x750 / 500x800



300x300 / 300x350 / 300x400
350x300 / 350x350 / 350x400
400x300 / 400x350 / 400x400
450x300 / 450x350 / 450x400
500x300 / 500x350 / 500x400

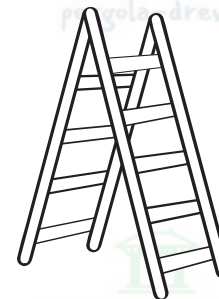


300x450 / 300x500 / 300x550 / 300x600
350x450 / 350x500 / 350x550 / 350x600
400x450 / 400x500 / 400x550 / 400x600
450x450 / 450x500 / 450x550 / 450x600
500x450 / 500x500 / 500x550 / 500x600



300x650 / 300x700 / 300x750 / 300x800
350x650 / 350x700 / 350x750 / 350x800
400x650 / 400x700 / 400x750 / 400x800
450x650 / 450x700 / 450x750 / 450x800
500x650 / 500x700 / 500x750 / 500x800



1**x2****x1****x1****x2****i**

CZ Sbírejte nářadí potřebné k montáži.

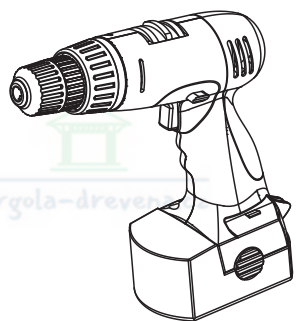
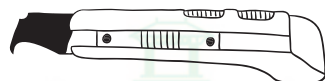
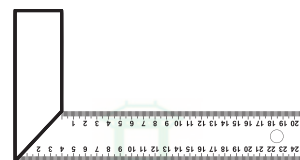
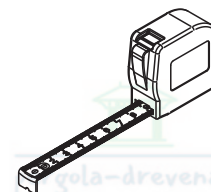
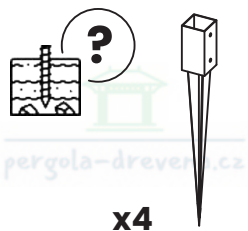
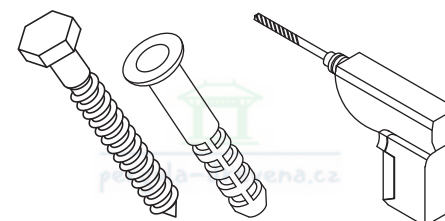
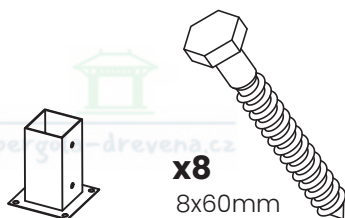
Naplánujte instalaci na slunečný a bezvětrný den.

Instalaci by měly provádět alespoň dvě osoby

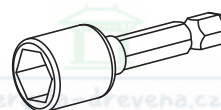
DE Sammeln Sie die für die Montage benötigten Werkzeuge.

Planen Sie die Installation an einem sonnigen, windstillen Tag.

Die Installation sollte von mindestens zwei Personen durchgeführt werden

**x1****x2****x1****x1****x4****x8**

8x60mm

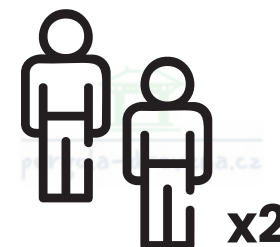
**x1**

●13

i

CZ Pozemní držáky nejsou součástí dodávky, lze je zakoupit na adrese www.pergola-drevena.cz

DE Nicht im Lieferumfang enthalten, Bodenhalterungen können unter www.holz-pavillon.de erworben werden.

**x2**

2

(4x70)



(8x100)



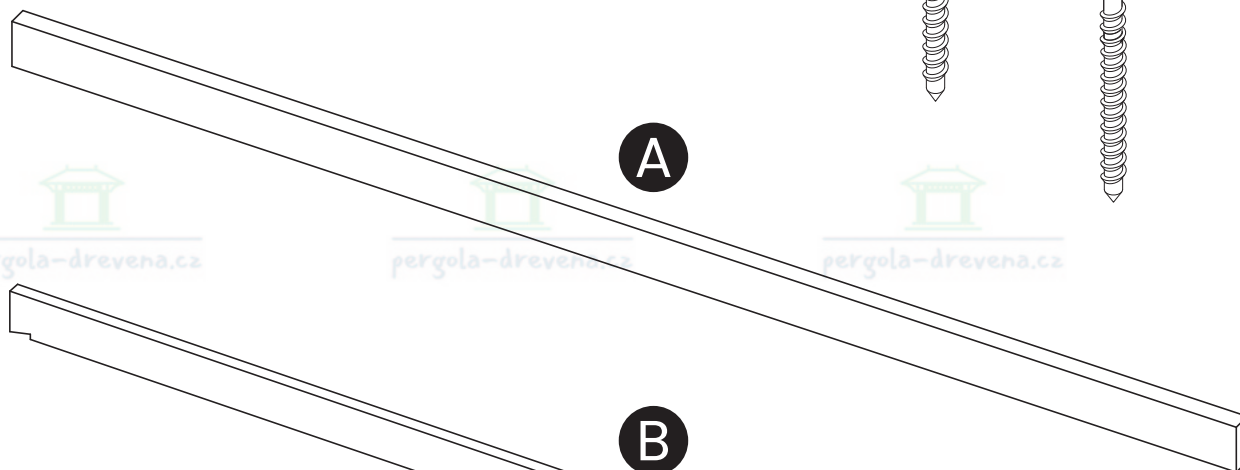
(8x160)



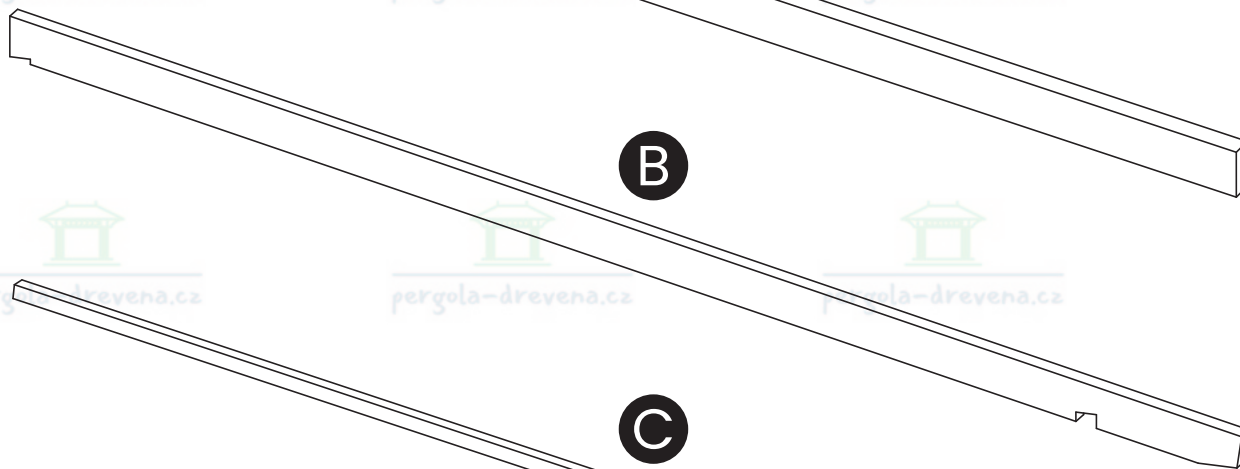
(8x240)



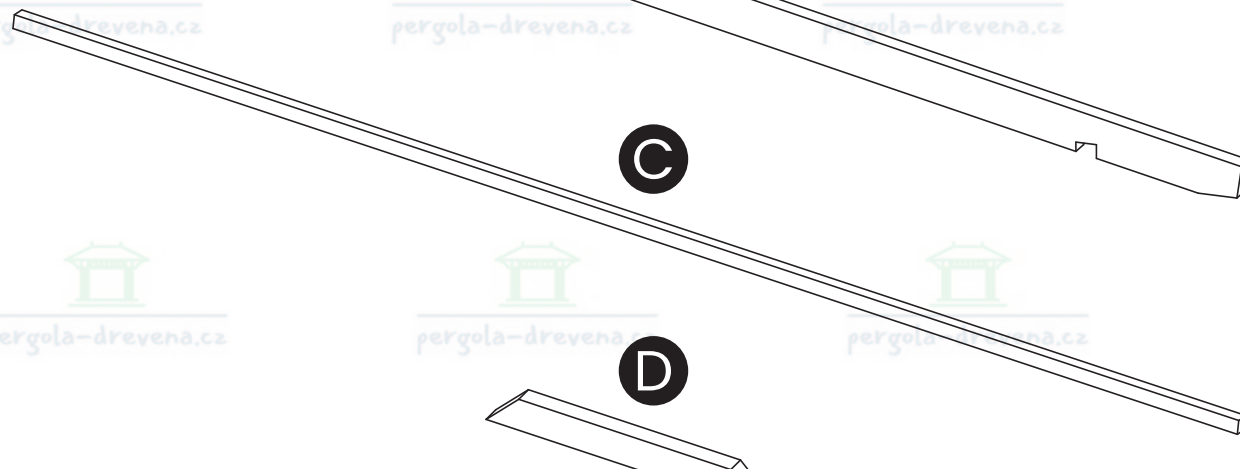
A



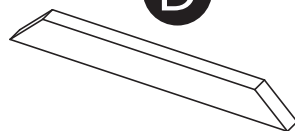
B



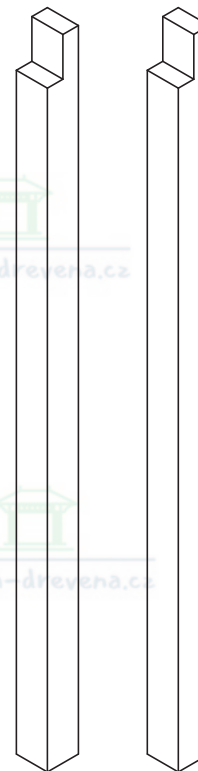
C



D



E



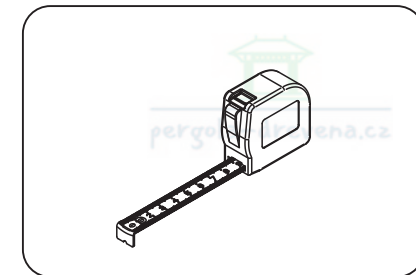
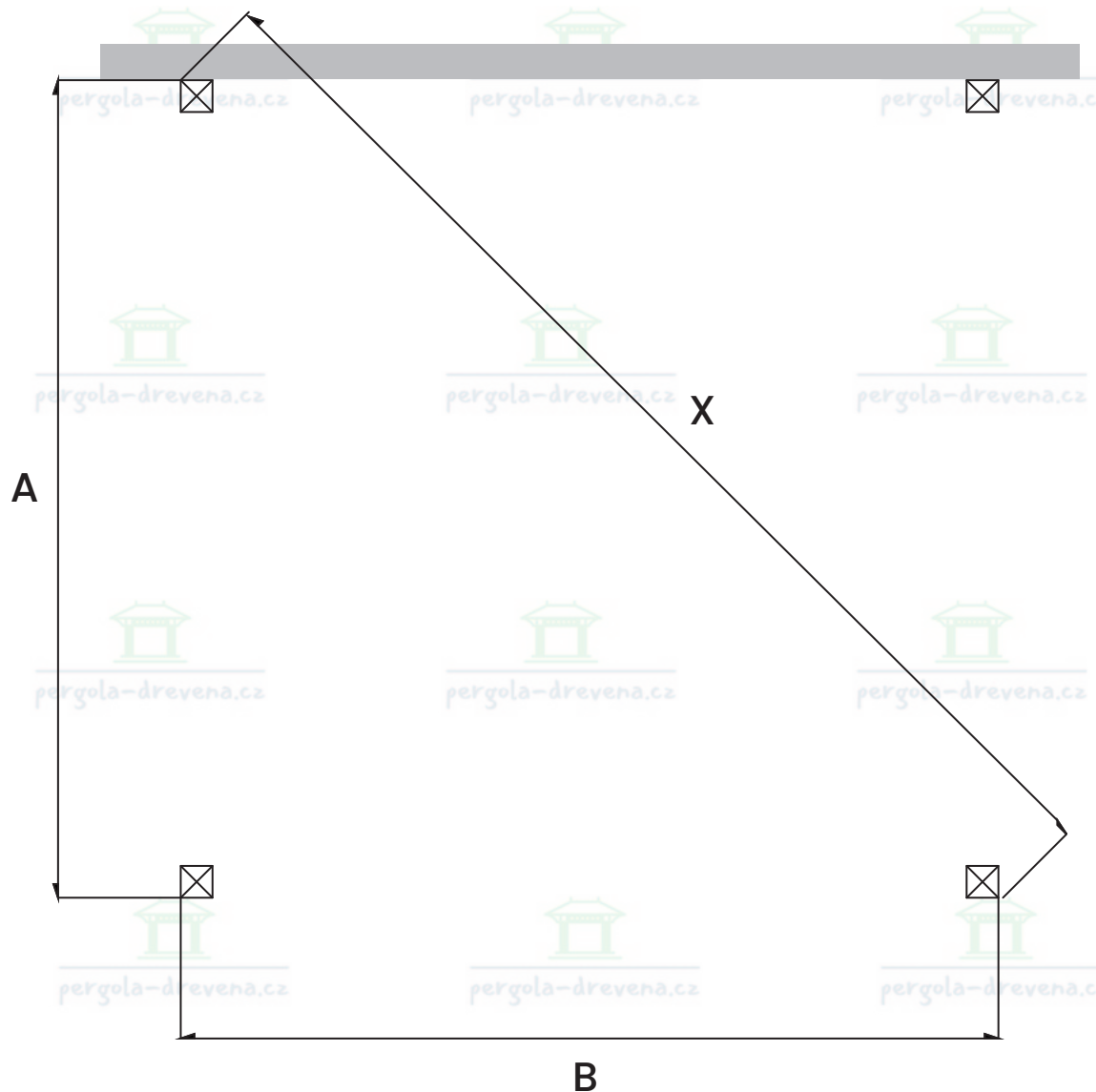
F



CZ Součásti stavebnice pro vlastní montáž

DE Bausatzkomponenten zur Selbstmontage

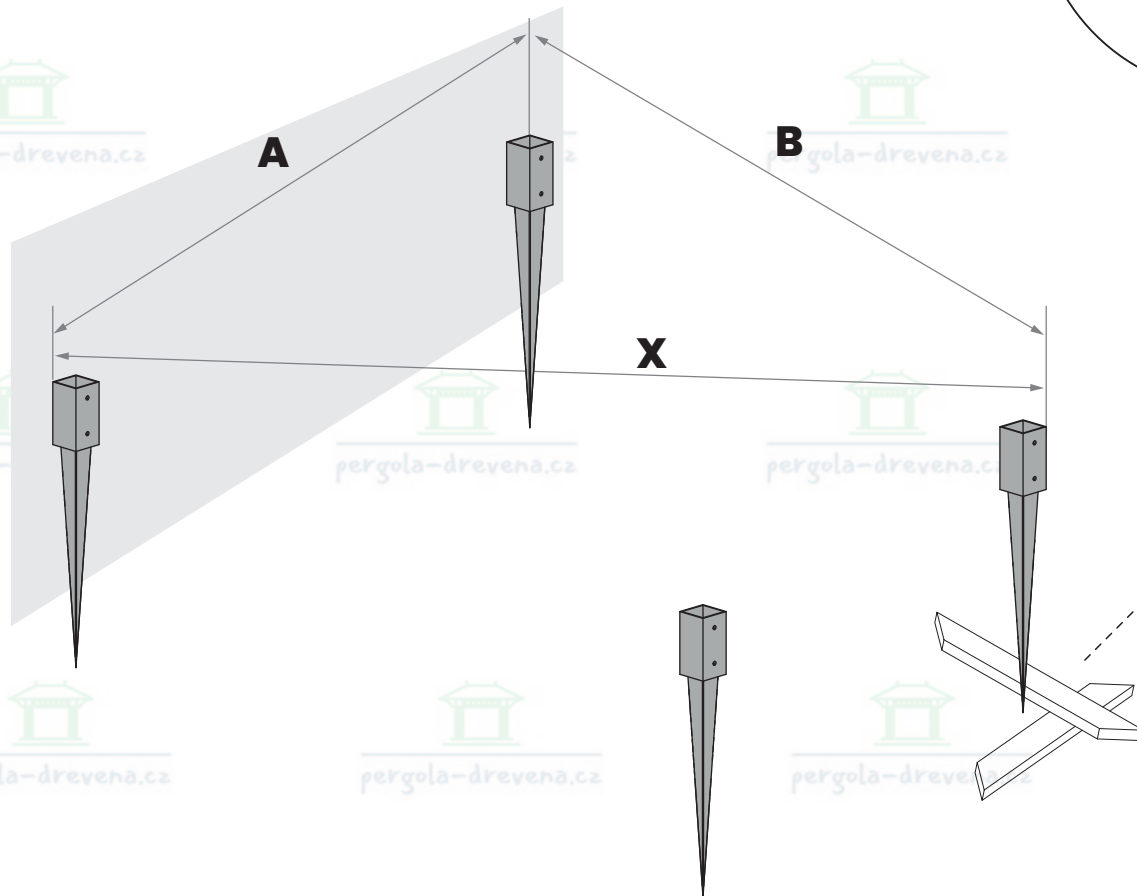
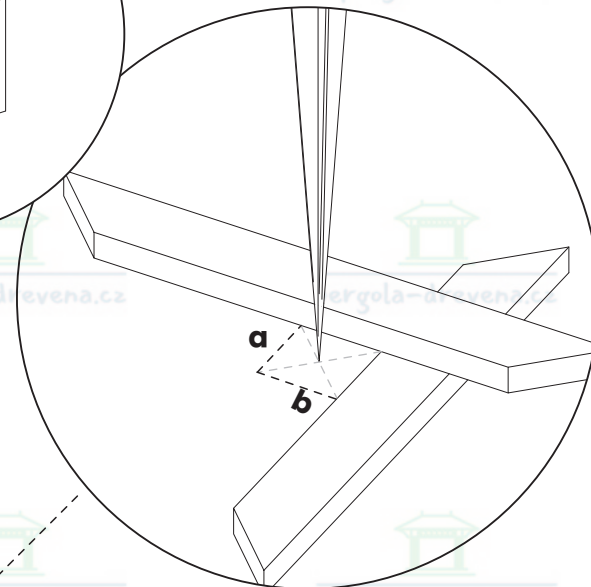
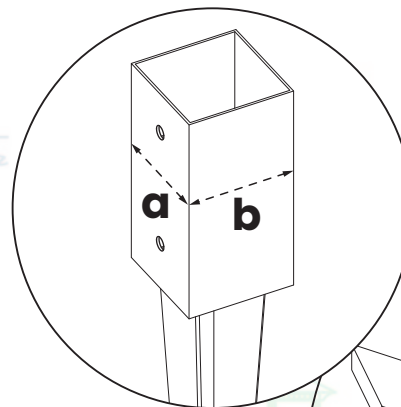
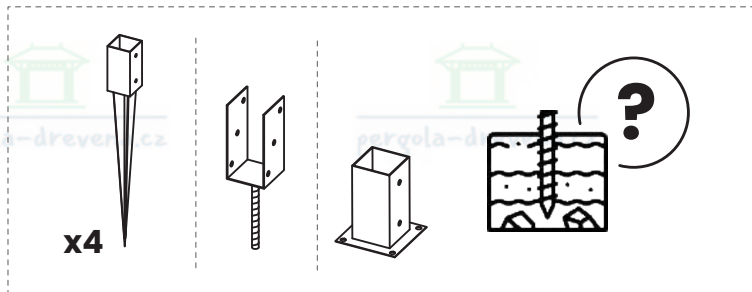
3



Wymiary odległości w danym rozmiarze.

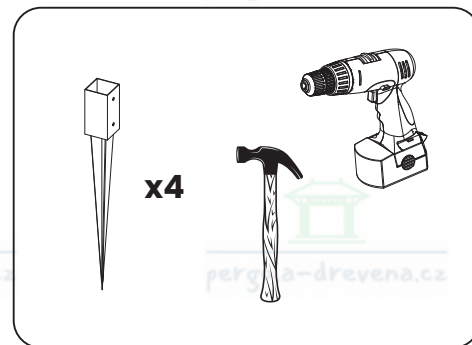
	300x300	300x350	300x400	350x300	350x350	350x400	400x300	400x350	400x400	450x300	450x350	450x400	500x300	500x350	500x400
A	300	300	300	350	350	350	400	400	400	450	450	450	500	500	500
B	300	350	400	300	350	400	300	350	400	300	350	400	300	350	400
X	424,3	460,9	500	461	495	531,5	500	531,5	565,7	540,8	570,1	602,1	583,1	610,3	640,3

4

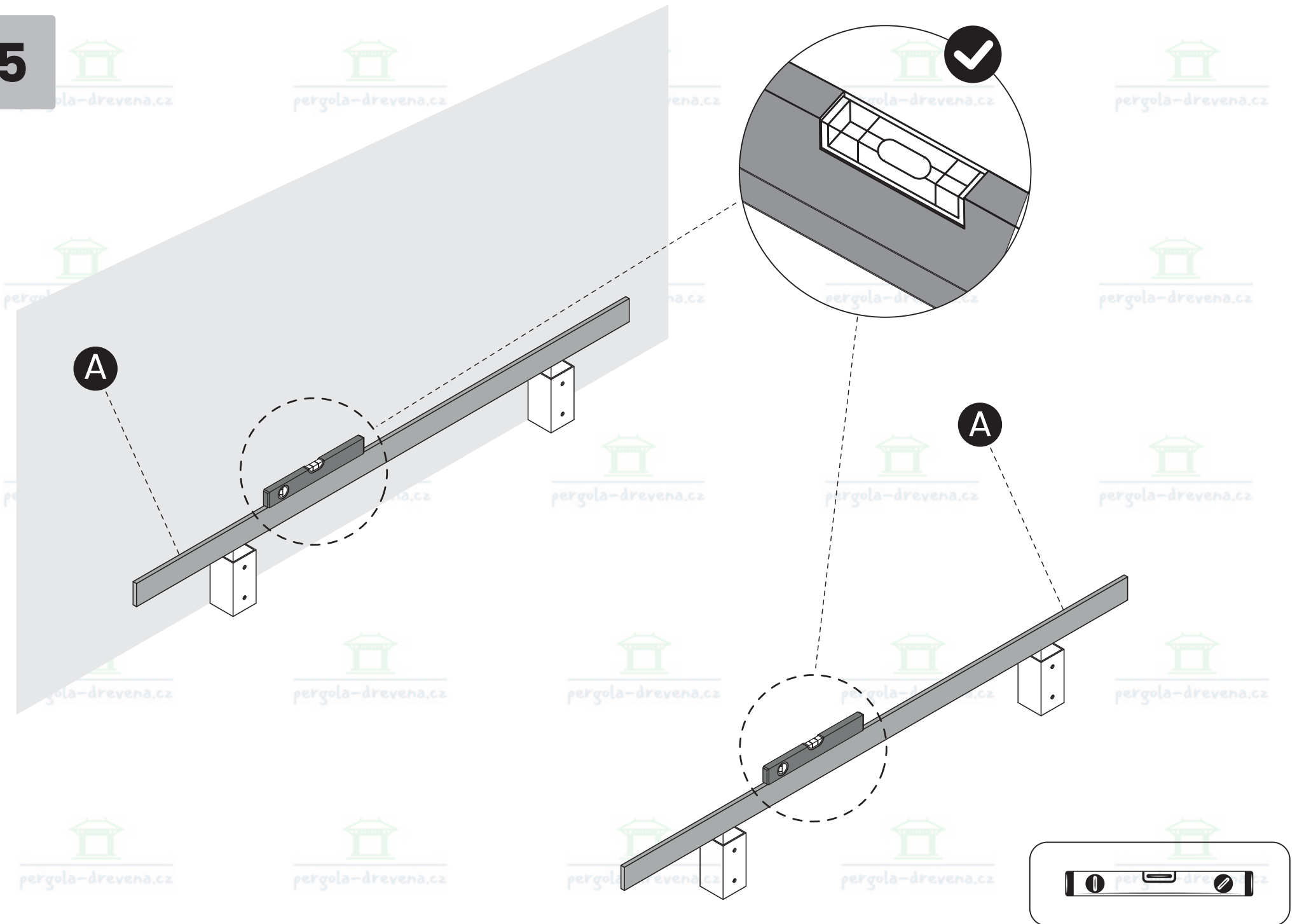


Wymiary odległości w danym rozmiarze.

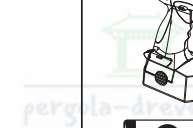
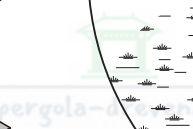
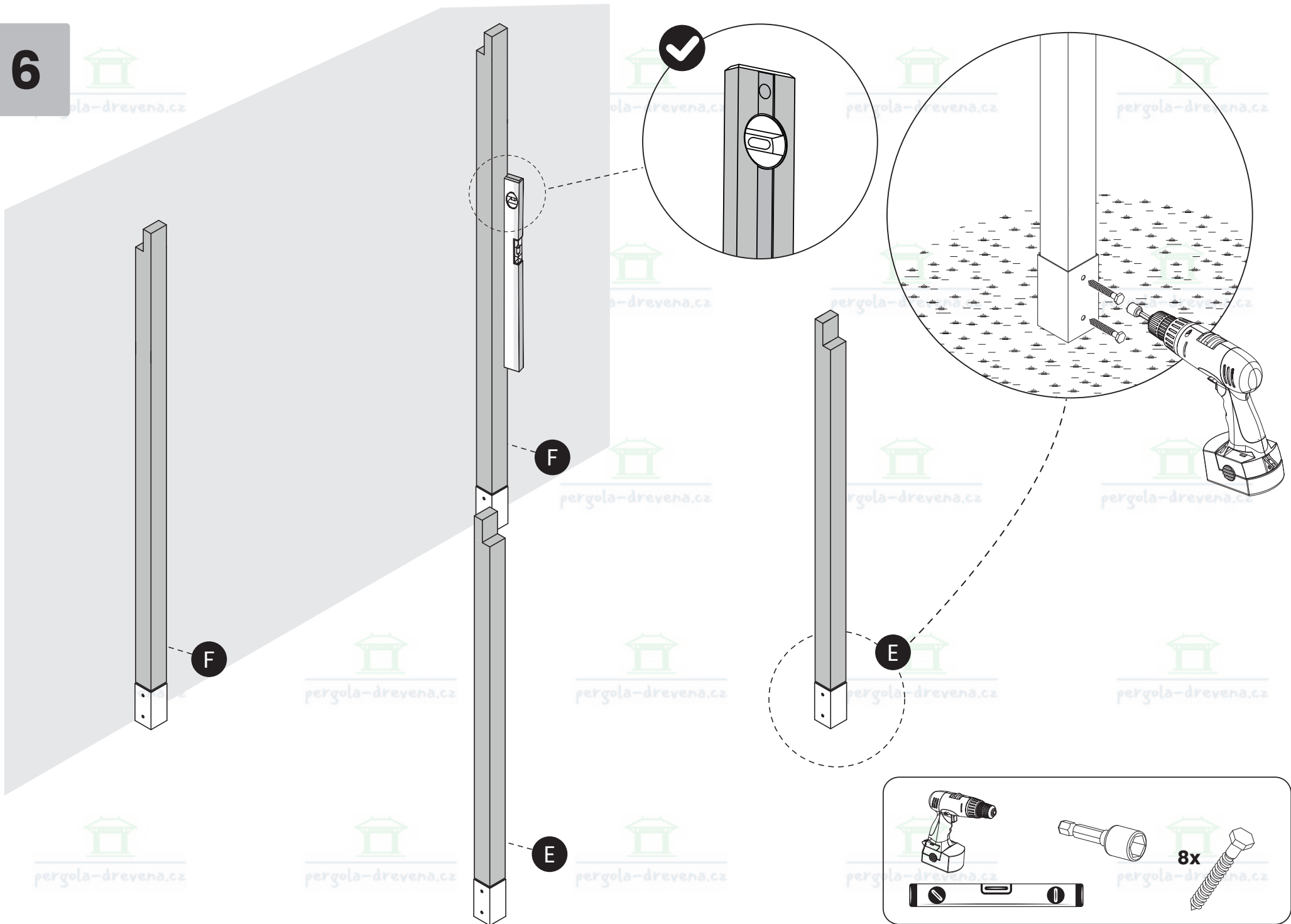
	300x300	300x350	300x400	350x300	350x350	350x400	400x300	400x350	400x400	450x300	450x350	450x400	500x300	500x350	500x400
A	300	300	300	350	350	350	400	400	400	450	450	450	500	500	500
B	300	350	400	300	350	400	300	350	400	300	350	400	300	350	400
X	424,3	460,9	500	461	495	531,5	500	531,5	565,7	540,8	570,1	602,1	583,1	610,3	640,3



5

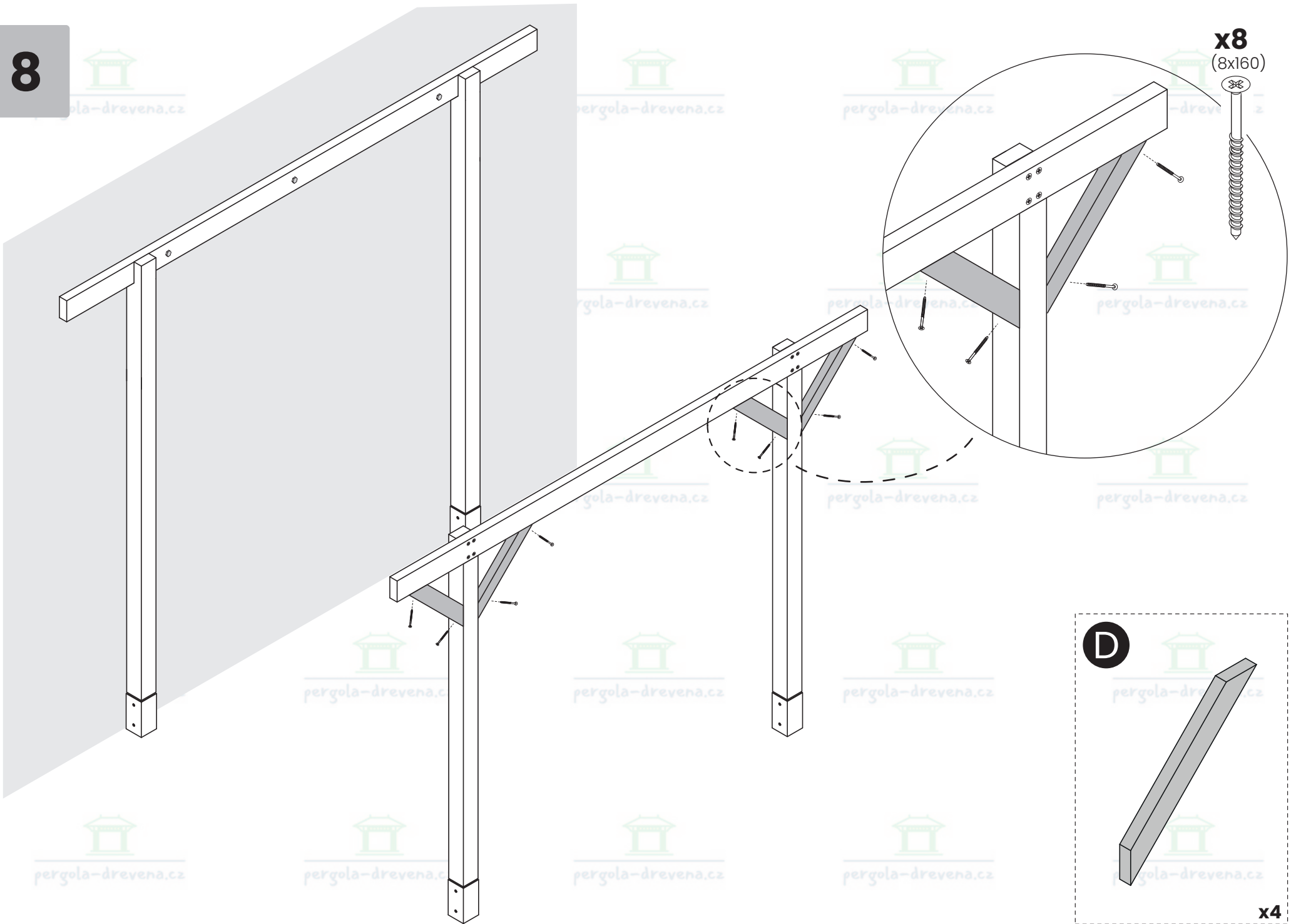


6



8

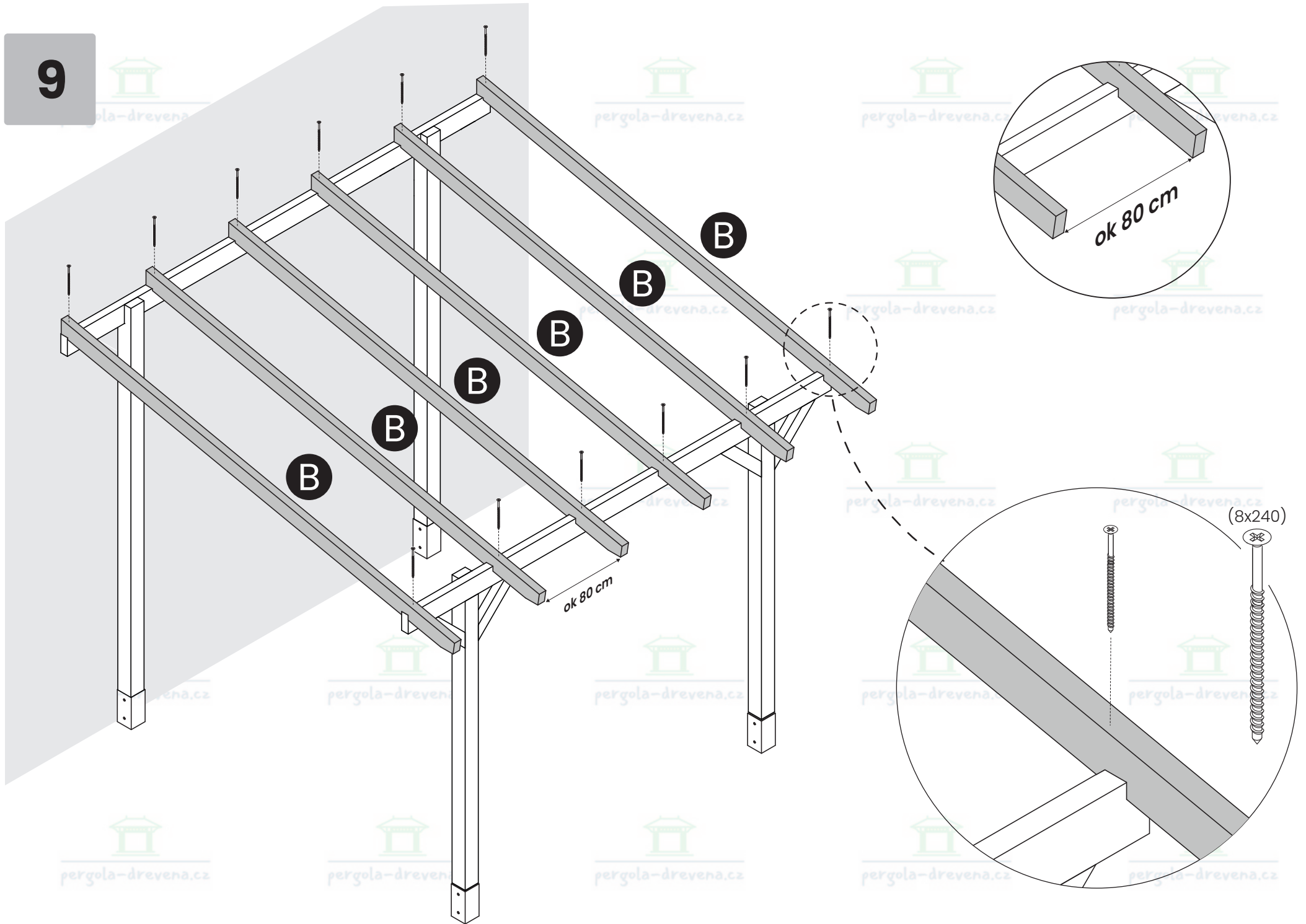
x8
(8x160)



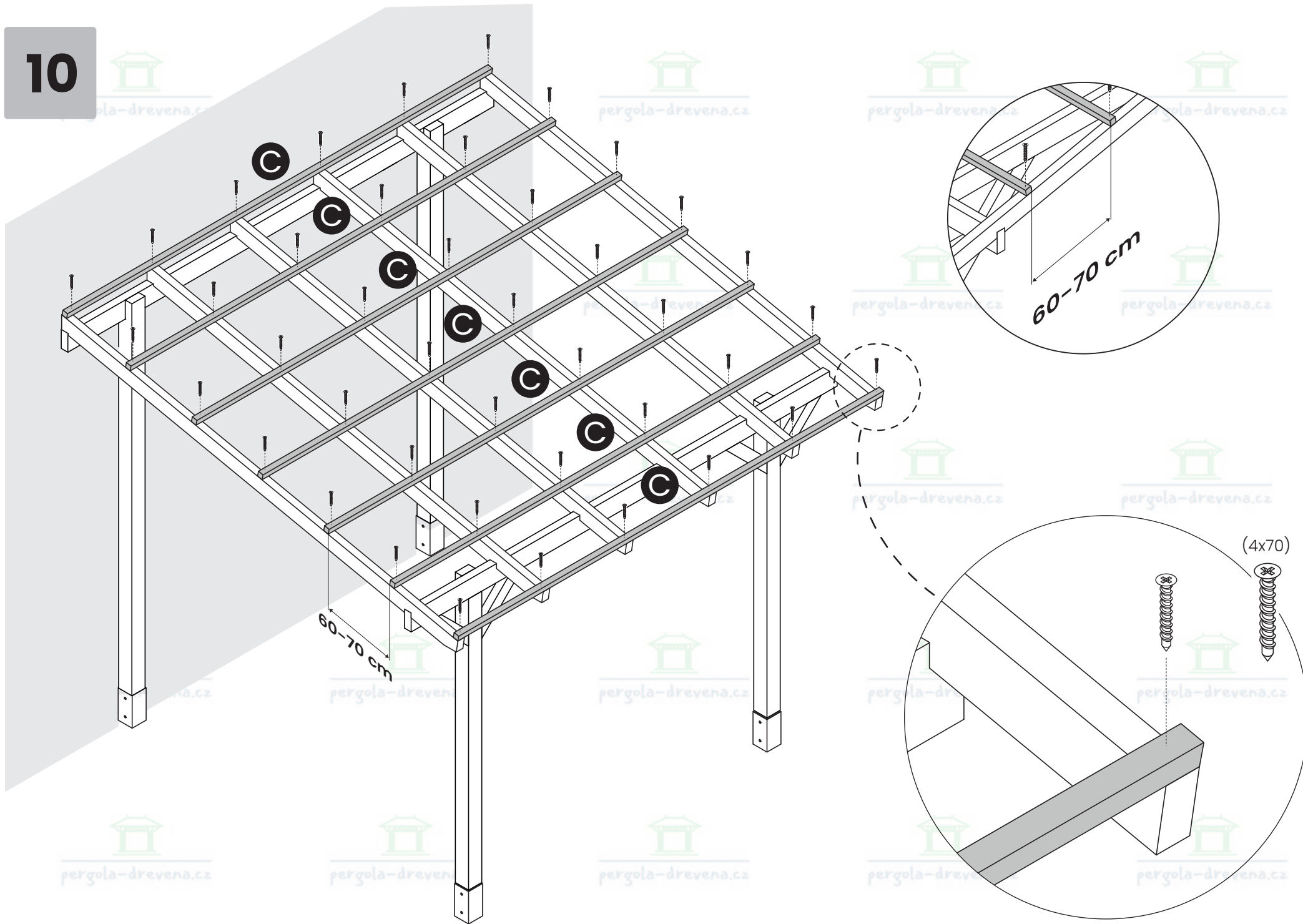
D

x4

9



10





x2



x1



x1



x2



CZ Sbírejte nářadí potřebné k montáži.

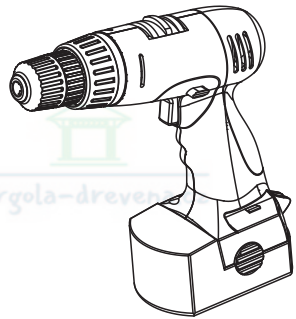
Naplánujte instalaci na slunečný a bezvětrný den.

Instalaci by měly provádět alespoň dvě osoby

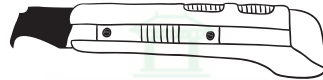
DE Sammeln Sie die für die Montage benötigten Werkzeuge.

Planen Sie die Installation an einem sonnigen, windstillen Tag.

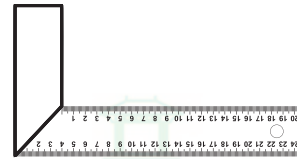
Die Installation sollte von mindestens zwei Personen durchgeführt werden



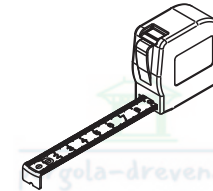
x1



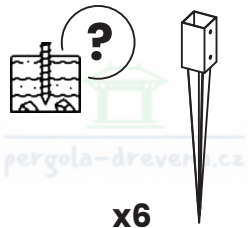
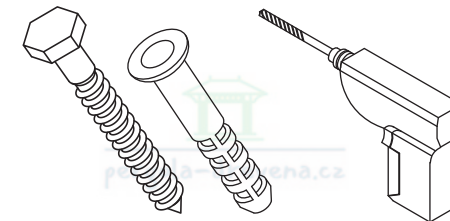
x2



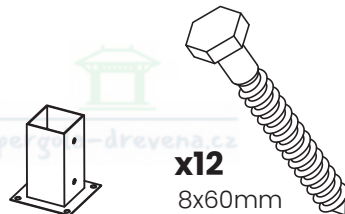
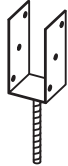
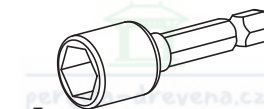
x1



x1



x6

x12
8x60mmx1
●13

CZ Pozemní držáky nejsou součástí dodávky, lze je zakoupit na adrese www.pergola-drevena.cz

DE Nicht im Lieferumfang enthalten, Bodenhalterungen können unter www.holz-pavillon.de erworben werden.



x2

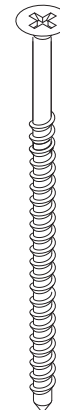
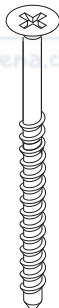
12

(4x70)

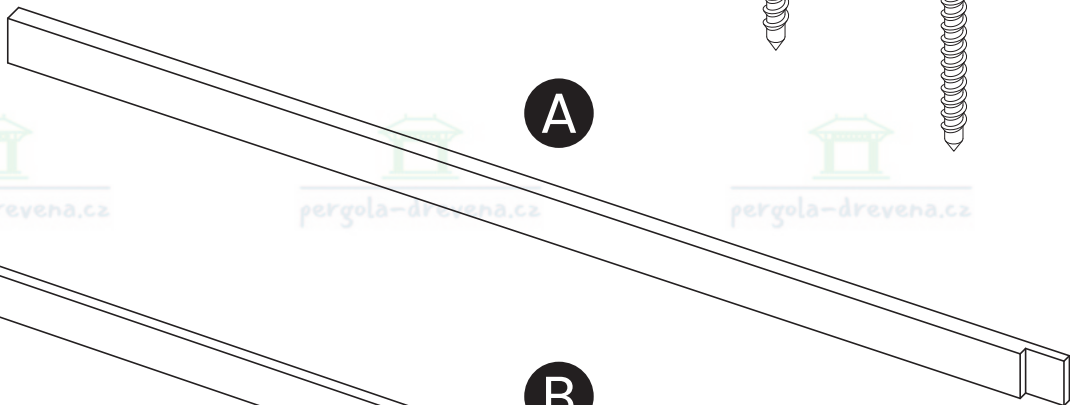
(8x100)

(8x160)

(8x240)



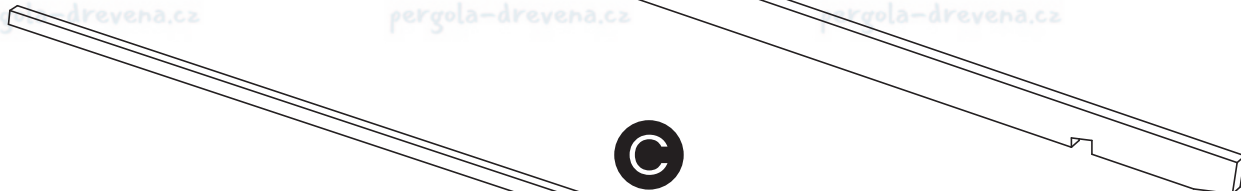
A



B



C



D



E

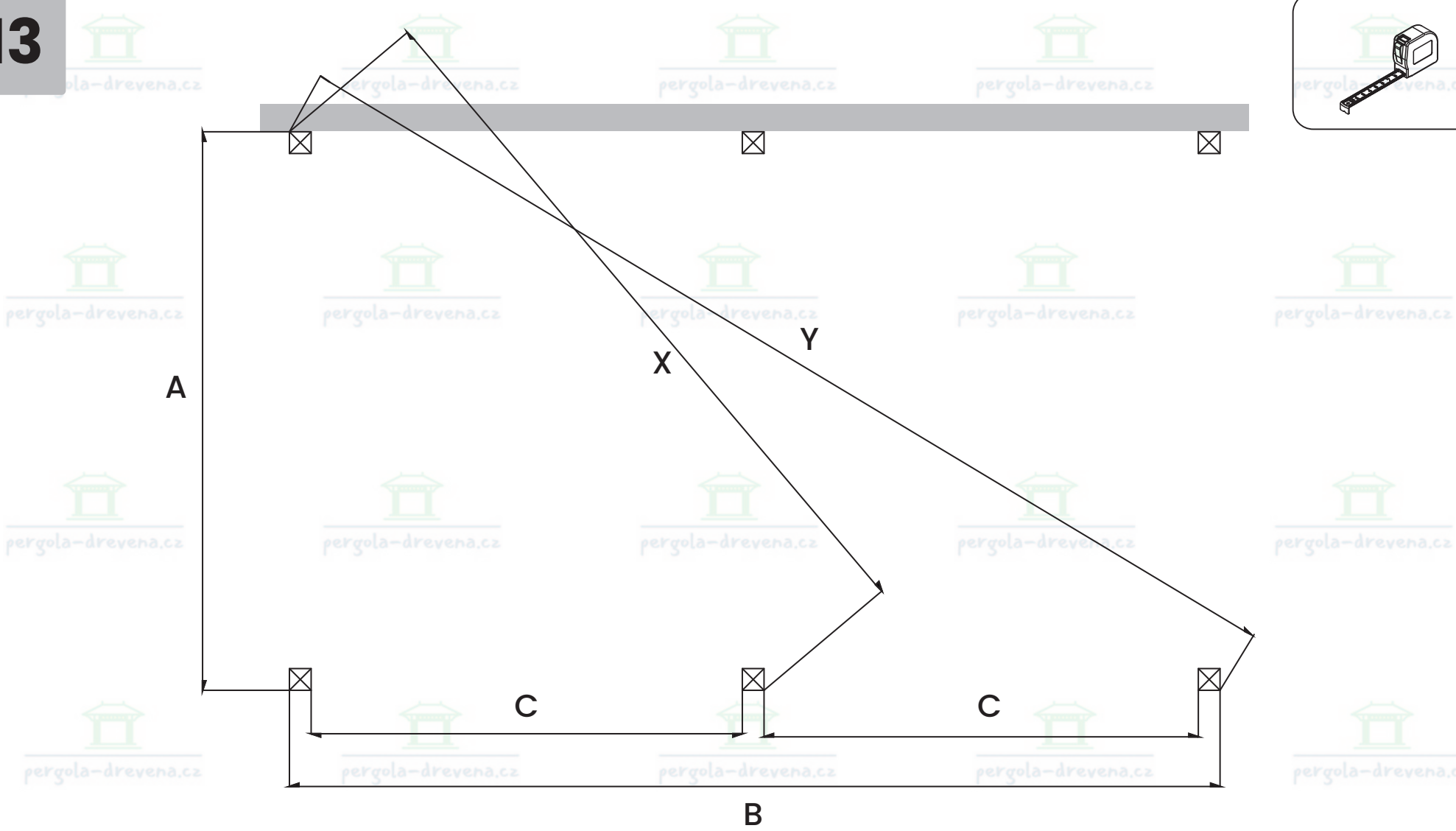
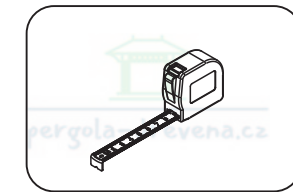


F



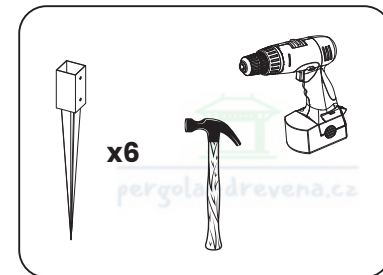
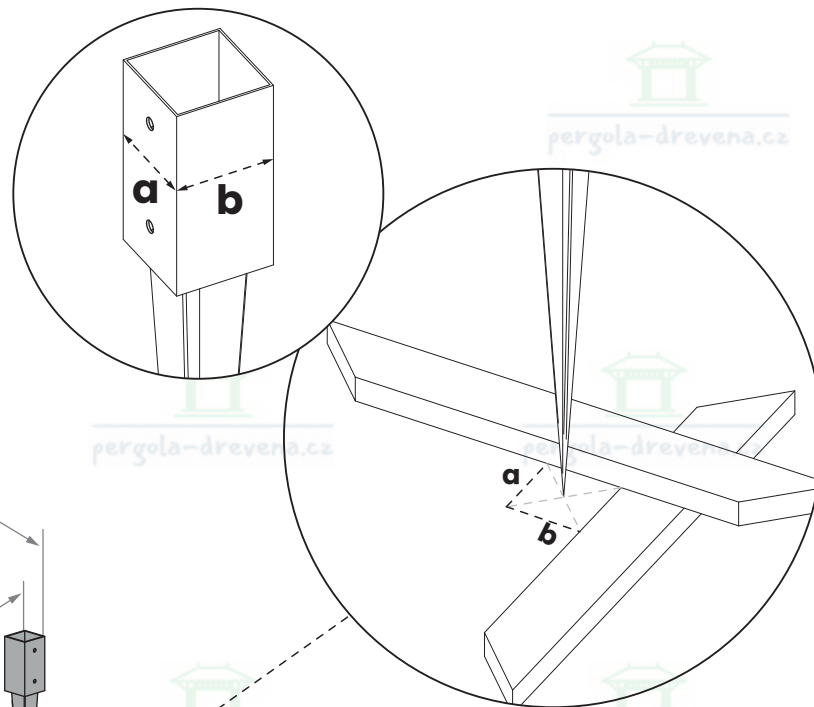
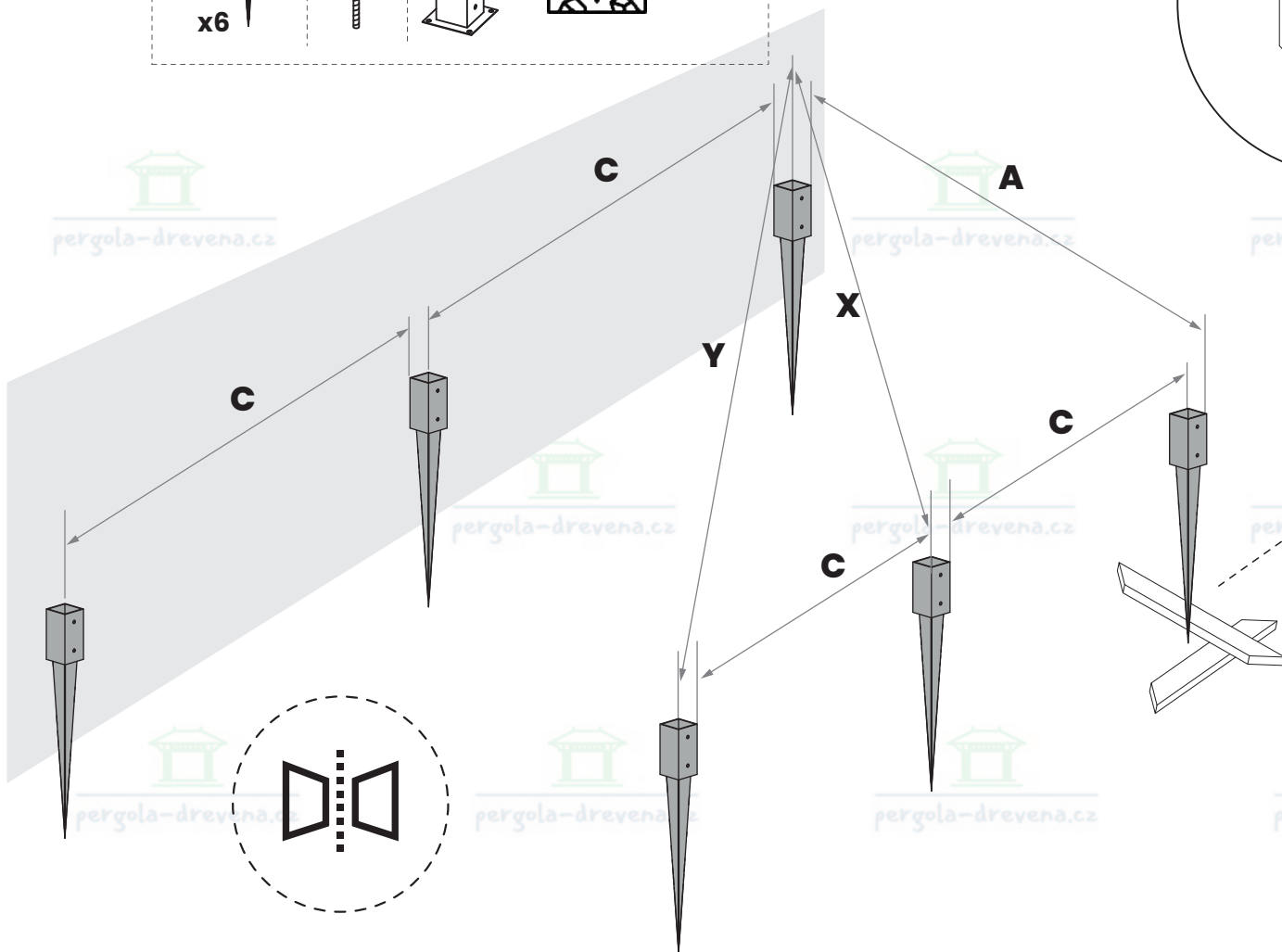
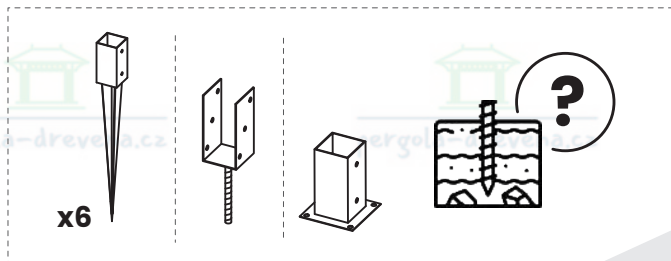
CZ Součásti stavebnice pro vlastní montáž

DE Bausatzkomponenten zur Selbstmontage



Wymiary odległości w danym rozmiarze.

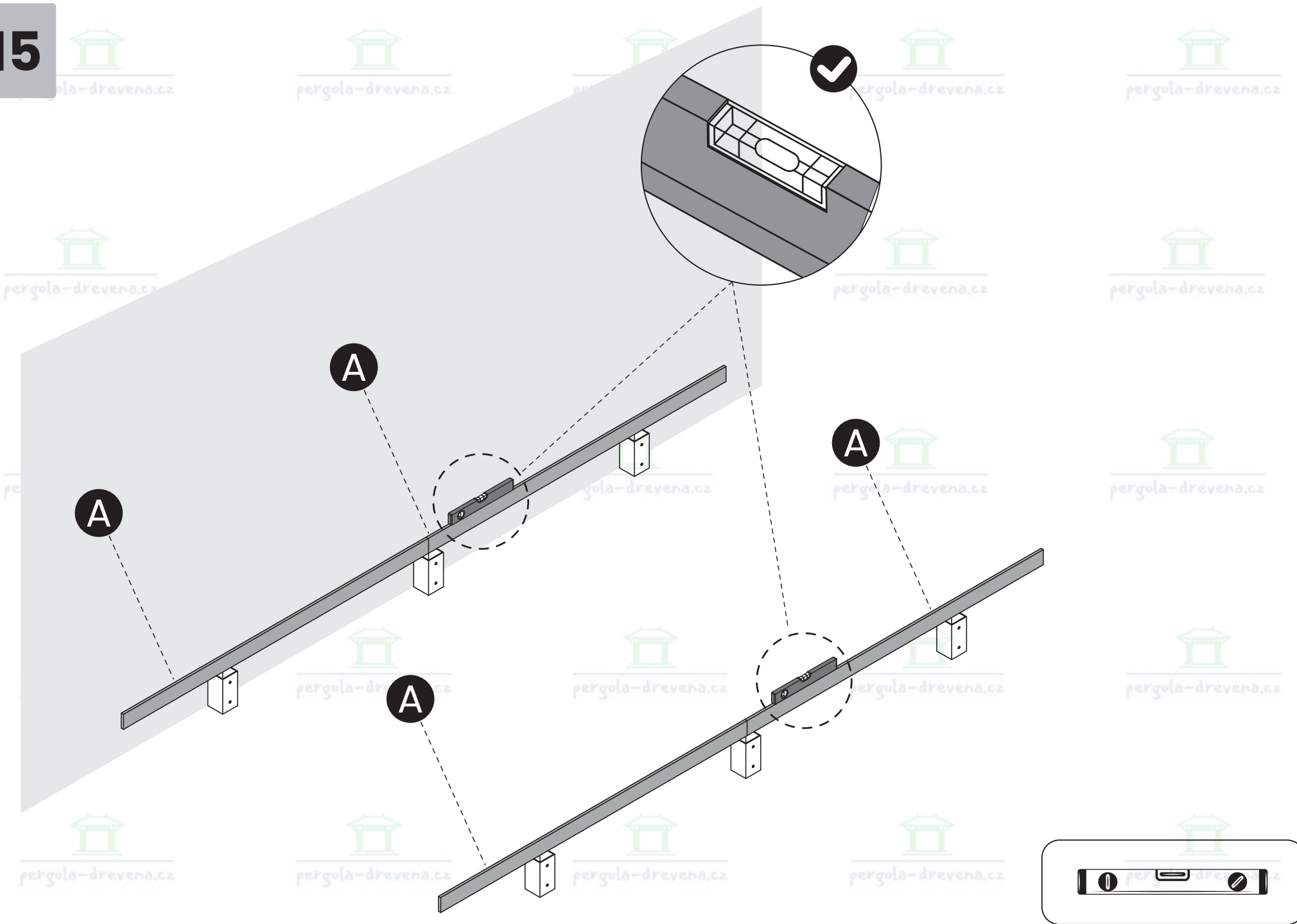
	300x450	300x500	300x550	300x600	350x450	350x500	350x550	350x600	400x450	400x500	400x550	400x600	450x450	450x500	450x550	450x600	500x450	500x500	500x550	500x600
A	300	300	300	300	350	350	350	350	400	400	400	400	450	450	450	450	500	500	500	500
B	450	500	550	600	450	500	550	600	450	500	550	600	450	500	550	600	450	500	550	600
C	207,7	232,7	257,7	282,7	207,7	232,7	257,7	282,7	207,7	232,7	257,7	282,7	207,7	232,7	257,7	282,7	207,7	232,7	257,7	282,7
X	378,5	394,2	410,9	428,4	419,2	433,5	448,7	464,7	461,8	474,8	488,7	503,5	505,7	517,6	530,4	544	550,7	561,6	573,4	586,1
Y	540,8	583,1	626,5	670,8	570,1	610,3	651,9	694,6	602,1	640,3	680,0	721,1	636,3	672,7	710,6	750	672,7	707,1	743,3	781,0



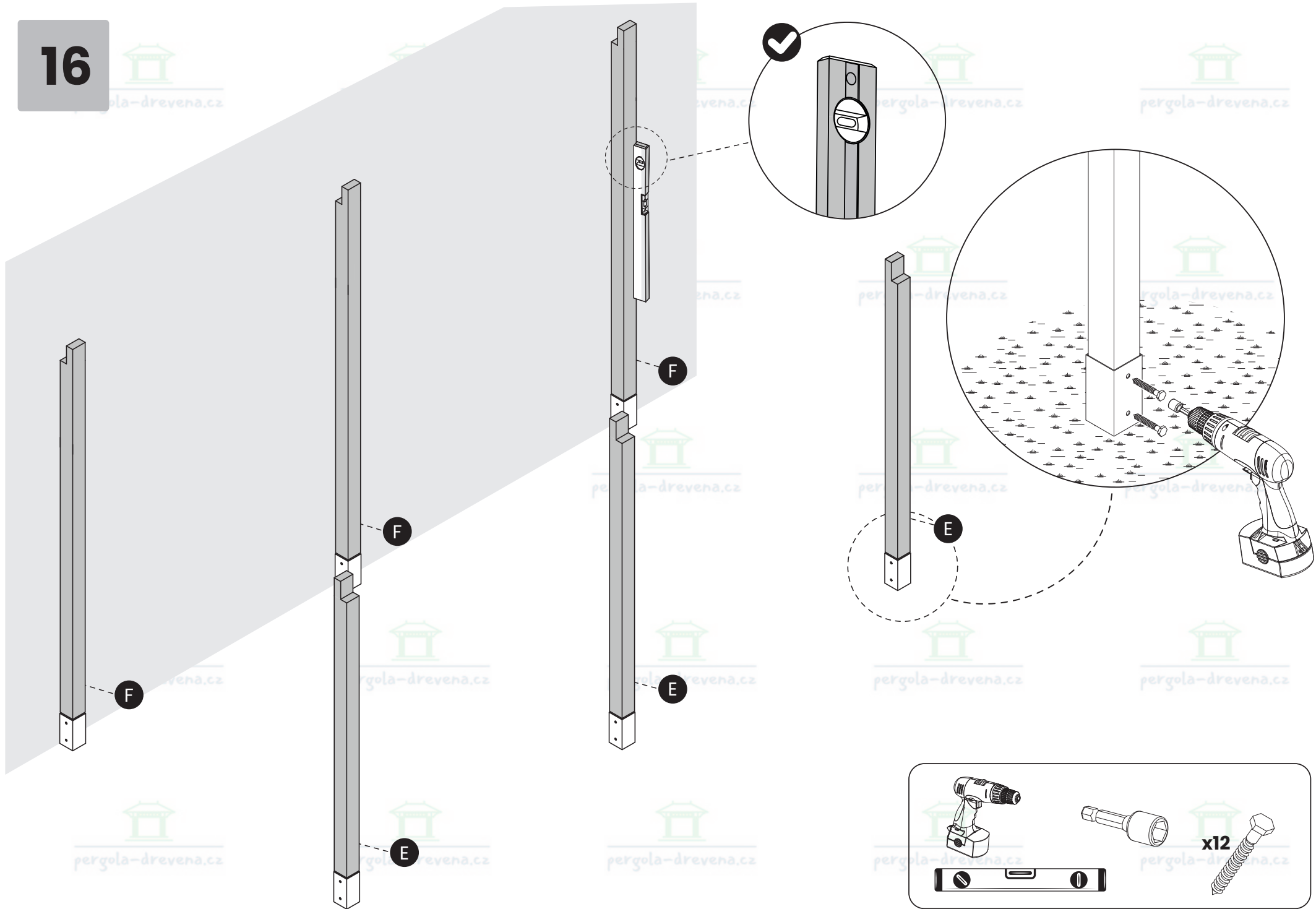
Wymiary odległości w danym rozmiarze.

	300x450	300x500	300x550	300x600	350x450	350x500	350x550	350x600	400x450	400x500	400x550	400x600	450x450	450x500	450x550	450x600	500x450	500x500	500x550	500x600
A	300	300	300	300	350	350	350	350	400	400	400	400	450	450	450	450	500	500	500	500
B	450	500	550	600	450	500	550	600	450	500	550	600	450	500	550	600	450	500	550	600
C	207,7	232,7	257,7	282,7	207,7	232,7	257,7	282,7	207,7	232,7	257,7	282,7	207,7	232,7	257,7	282,7	207,7	232,7	257,7	282,7
X	378,5	394,2	410,9	428,4	419,2	433,5	448,7	464,7	461,8	474,8	488,7	503,5	505,7	517,6	530,4	544	550,7	561,6	573,4	586,1
Y	540,8	583,1	626,5	670,8	570,1	610,3	651,9	694,6	602,1	640,3	680,0	721,1	636,3	672,7	710,6	750	672,7	707,1	743,3	781,0

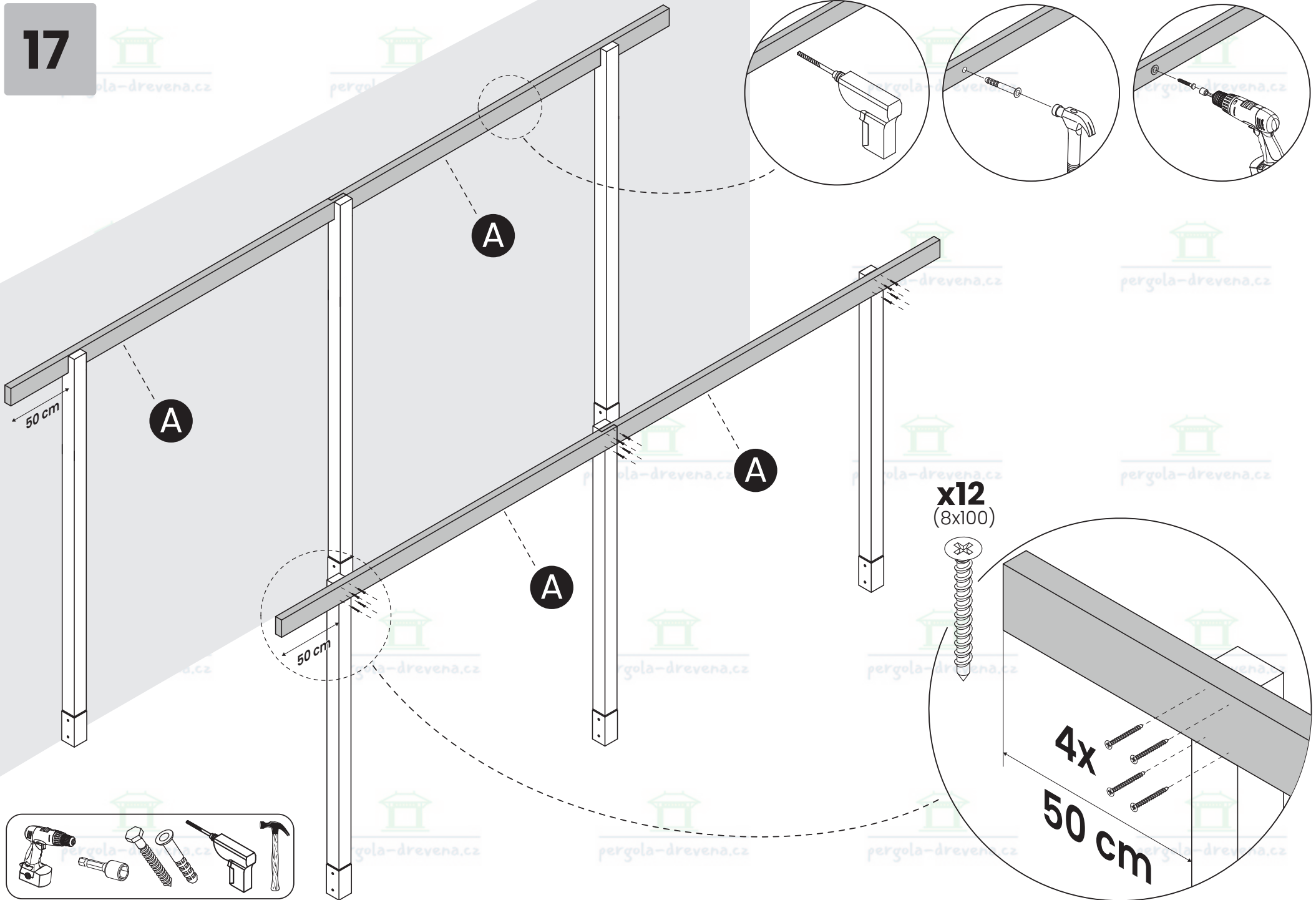
15



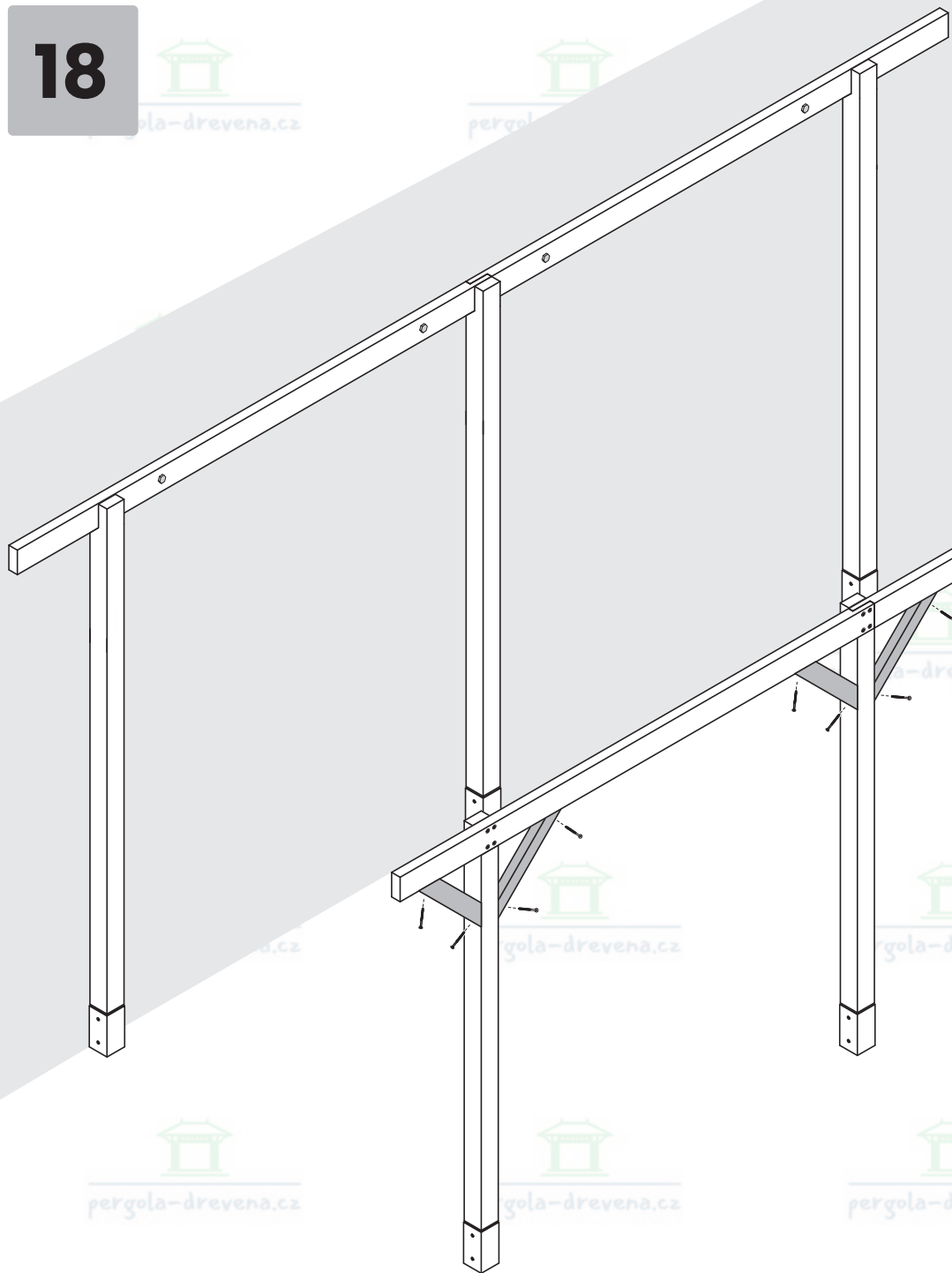
16



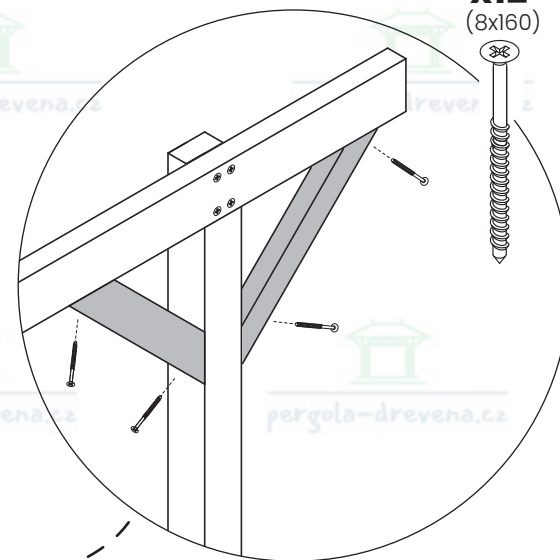
17



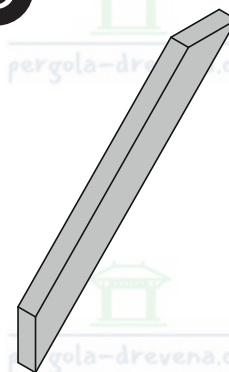
18



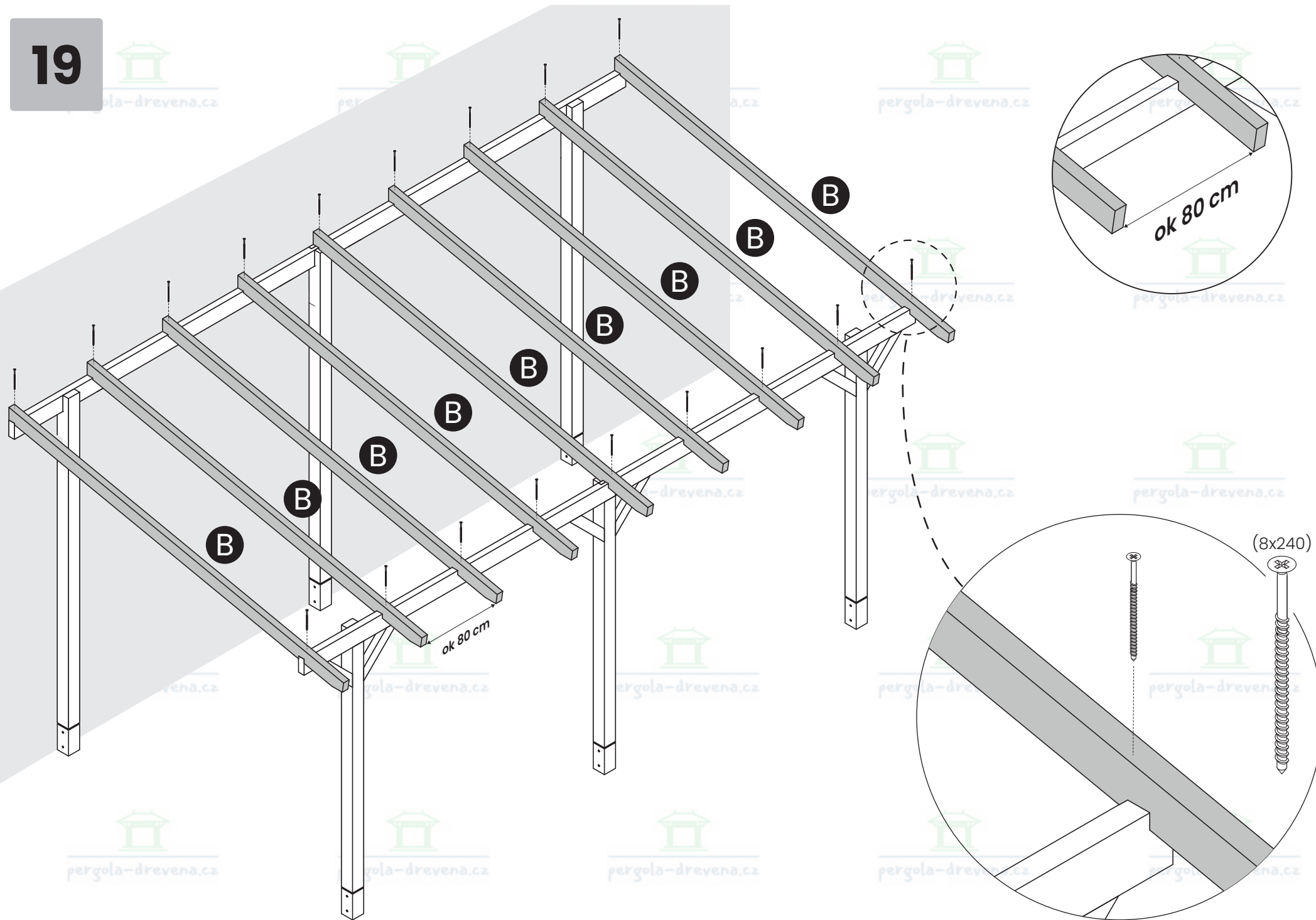
x12
(8x160)

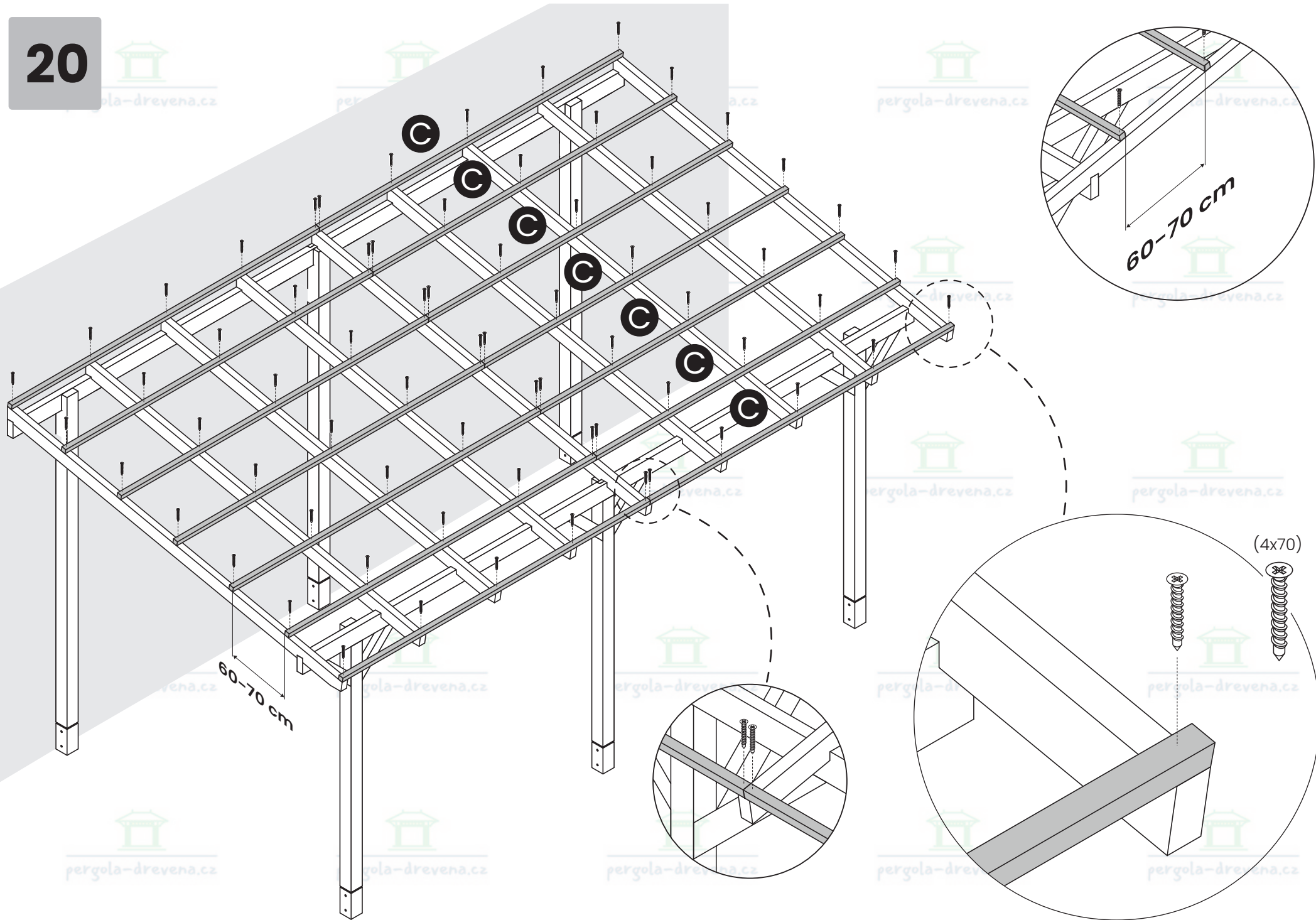


D



x6



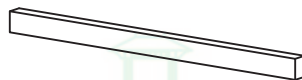




x2



x1



x1



x2



CZ Sbírejte nářadí potřebné k montáži.

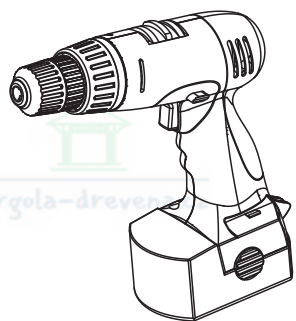
Naplánujte instalaci na slunečný a bezvětrný den.

Instalaci by měly provádět alespoň dvě osoby

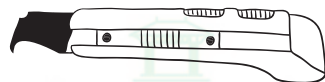
DE Sammeln Sie die für die Montage benötigten Werkzeuge.

Planen Sie die Installation an einem sonnigen, windstillen Tag.

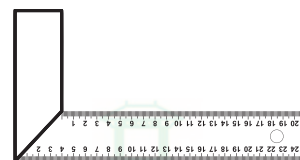
Die Installation sollte von mindestens zwei Personen durchgeführt werden



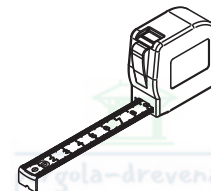
x1



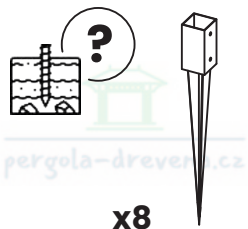
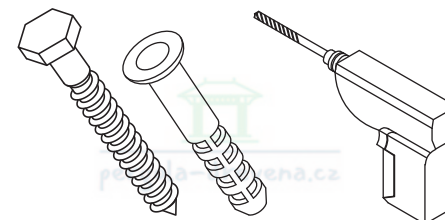
x2



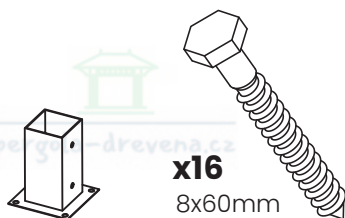
x1



x1

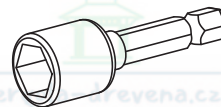


x8



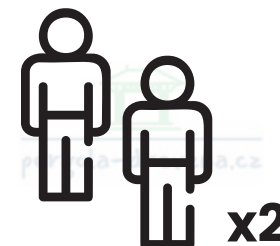
x16
8x60mm

x1
●13



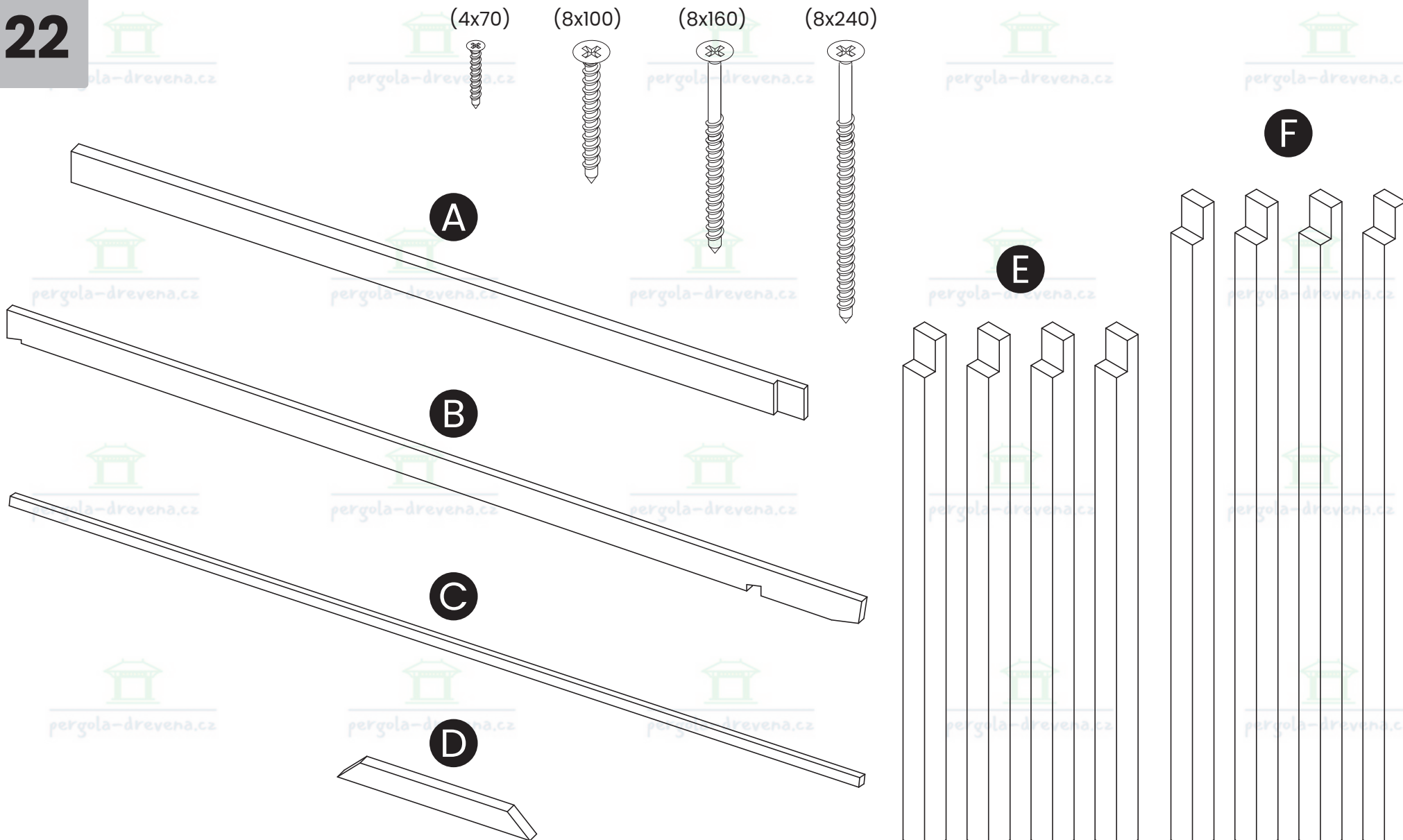
CZ Pozemní držáky nejsou součástí dodávky, lze je zakoupit na adrese www.pergola-drevena.cz

DE Nicht im Lieferumfang enthalten, Bodenhalterungen können unter www.holz-pavillon.de erworben werden.



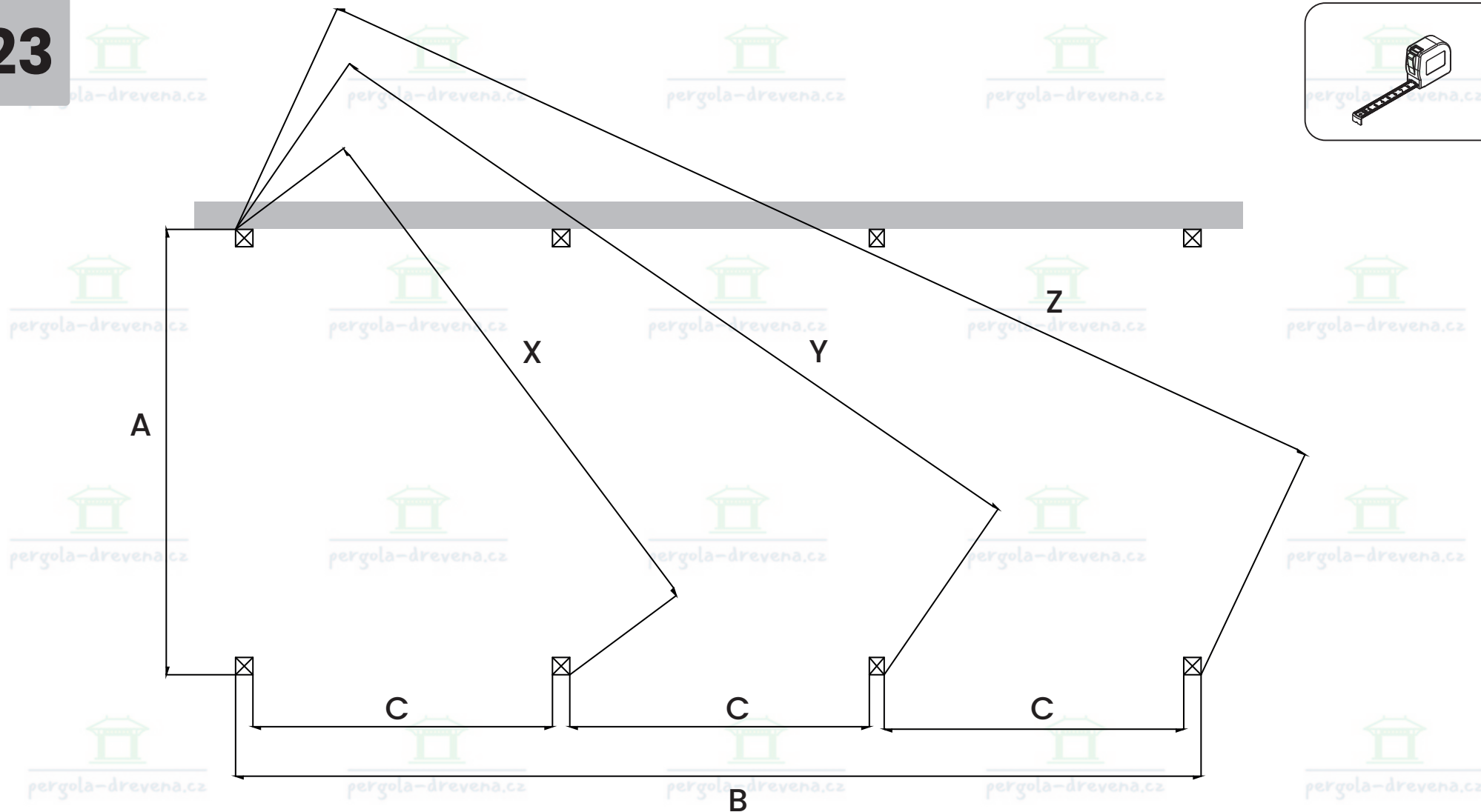
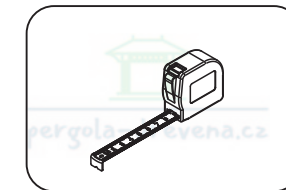
x2

22



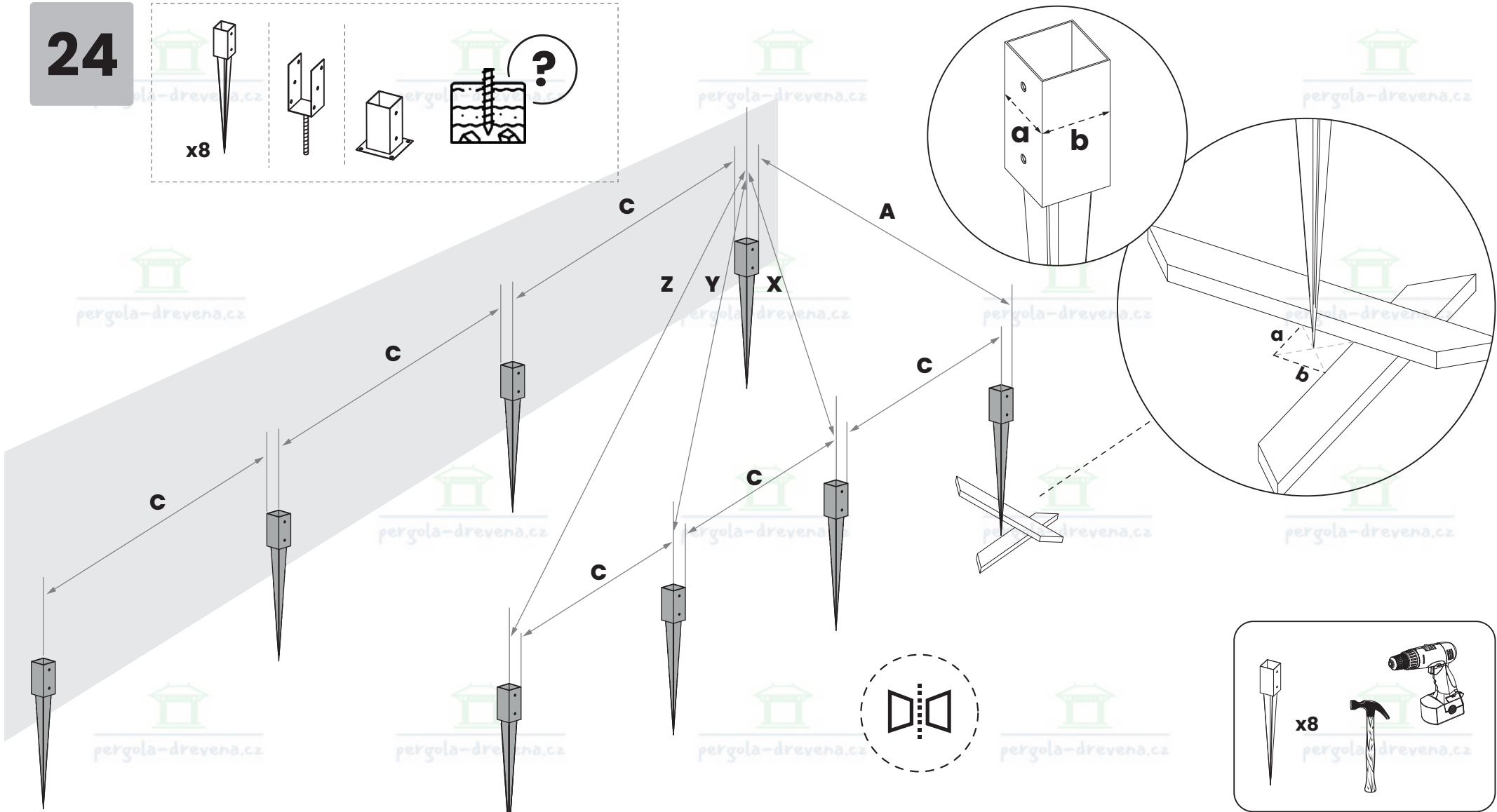
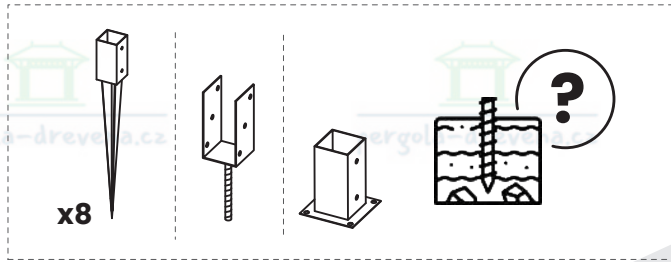
CZ Součásti stavebnice pro vlastní montáž

DE Bausatzkomponenten zur Selbstmontage



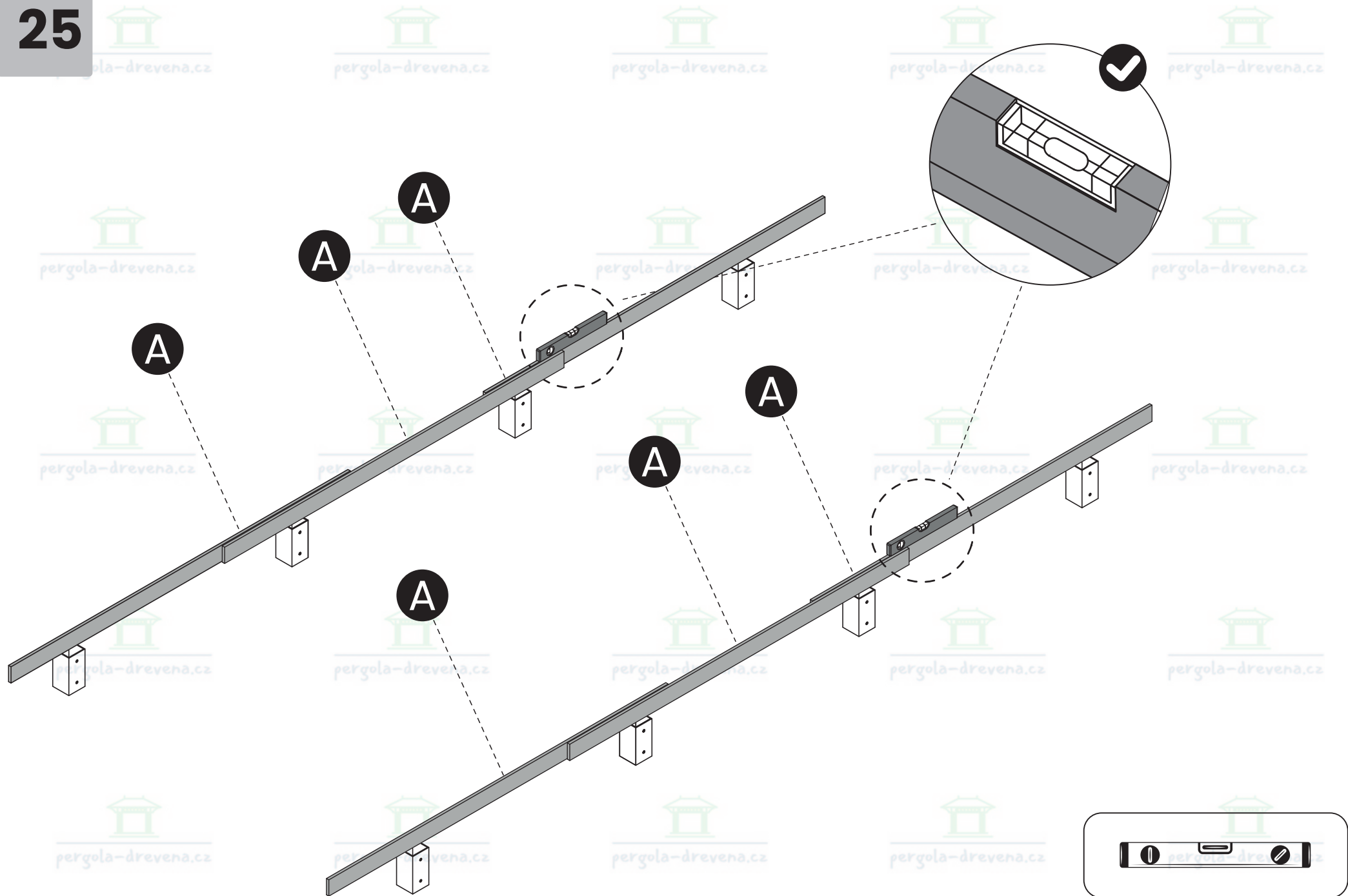
Wymiary odległości w danym rozmiarze.

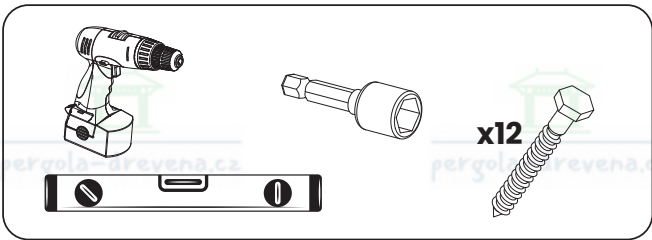
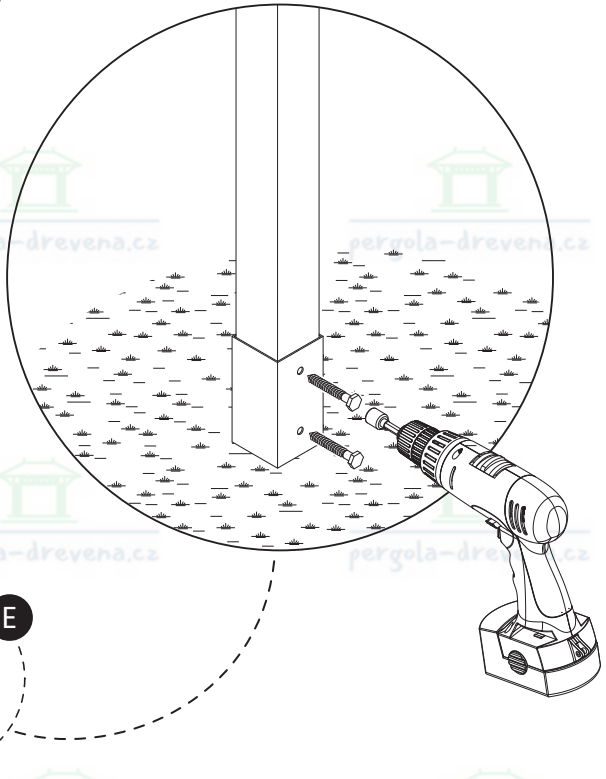
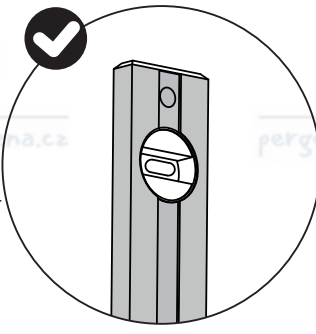
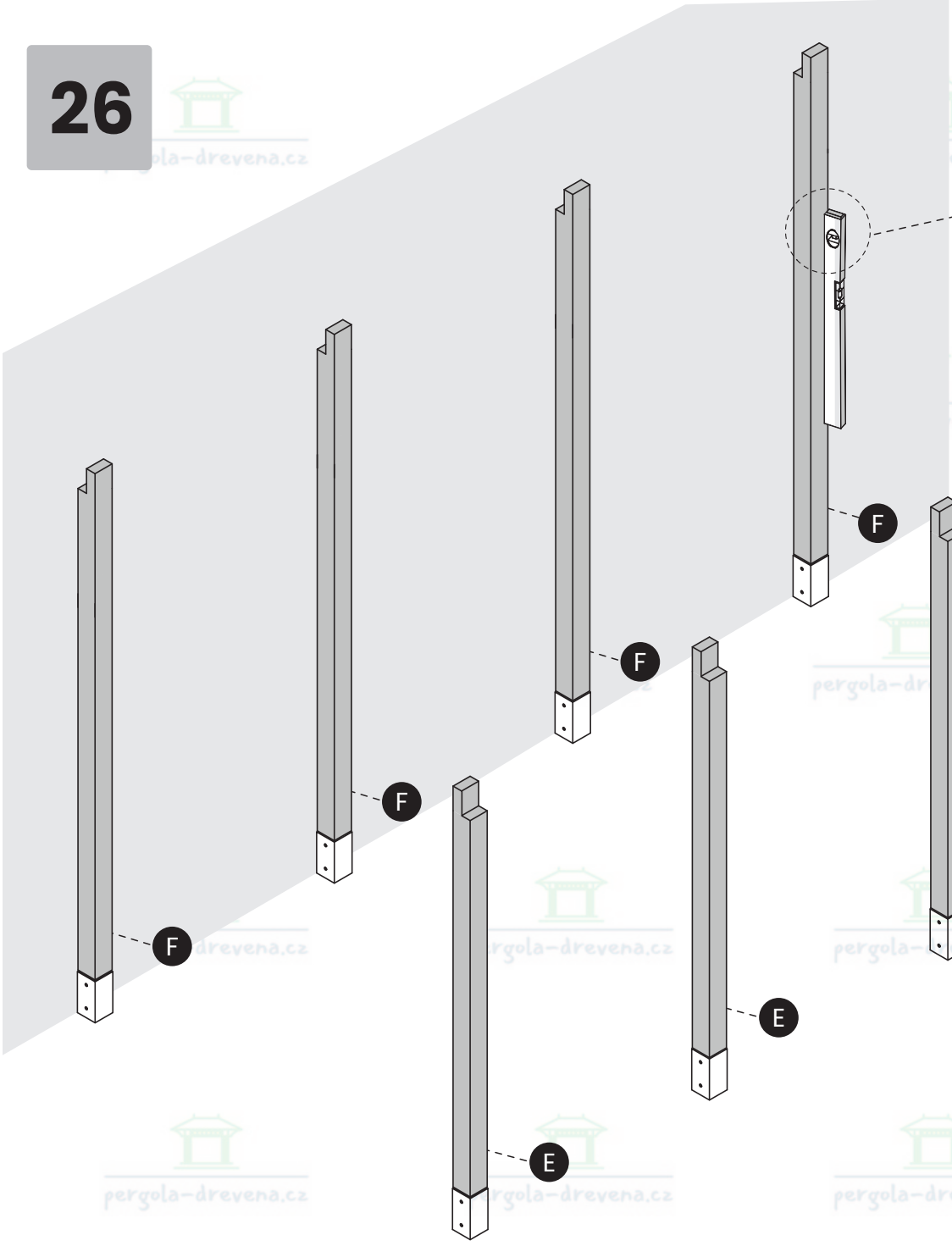
	300x650	300x700	300x750	300x800	350x650	350x700	350x750	350x800	400x650	400x700	400x750	400x800	450x650	450x700	450x750	450x800	500x650	500x700	500x750	500x800
A	300	300	300	300	350	350	350	350	400	400	400	400	400	400	400	450	500	500	500	500
B	650	700	750	800	650	700	750	800	650	700	750	800	650	700	750	800	650	700	750	800
C	201,3	218	234,6	251,3	201,3	218,0	234,6	251,3	201,3	218	234,6	251,3	201,3	218	234,6	251,3	201,3	218	234,6	251,3
X	374,6	384,8	395,4	406,5	415,7	424,9	434,6	444,7	458,6	466,7	475,8	485	502,8	510,5	518,5	527	548	555,8	562,5	570,3
Y	530,3	558	586,3	615,3	560,1	586,4	613,4	641,2	592,6	617,5	643,3	669,8	627,4	651,0	675,5	700,8	664,2	686,6	709,8	733,9
Z	715,9	761,6	807,8	854,4	738,3	782,6	827,6	873,2	763,3	806,3	850	894,4	790,6	832,2	874,6	917,9	820,1	860,2	901,4	943,4



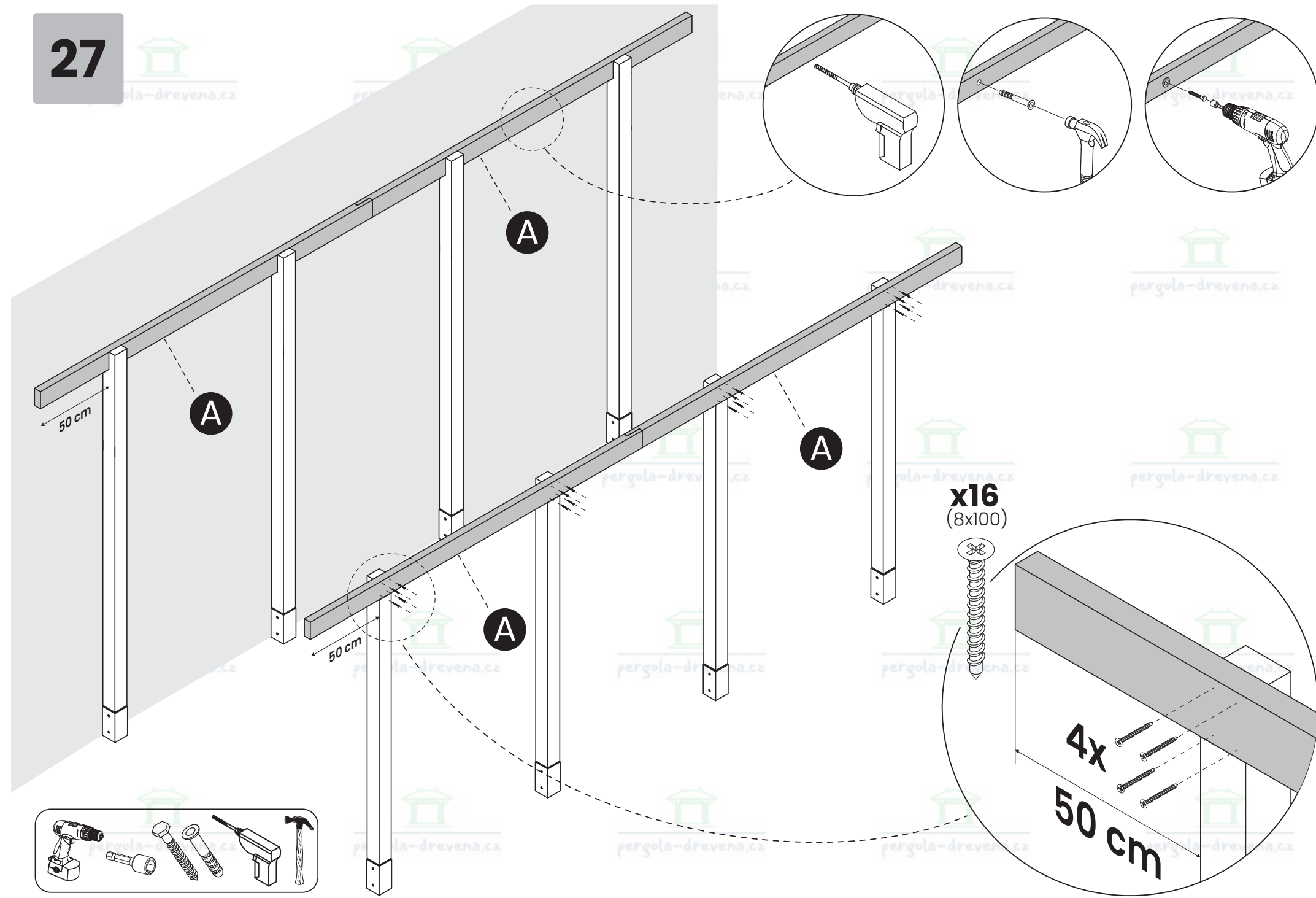
Wymiary odległości w danym rozmiarze.

	300x650	300x700	300x750	300x800	350x650	350x700	350x750	350x800	400x650	400x700	400x750	400x800	450x650	450x700	450x750	450x800	500x650	500x700	500x750	500x800
A	300	300	300	300	350	350	350	350	400	400	400	400	400	400	400	450	500	500	500	500
B	650	700	750	800	650	700	750	800	650	700	750	800	650	700	750	800	650	700	750	800
C	201,3	218	234,6	251,3	201,3	218,0	234,6	251,3	201,3	218	234,6	251,3	201,3	218	234,6	251,3	201,3	218	234,6	251,3
X	374,6	384,8	395,4	406,5	415,7	424,9	434,6	444,7	458,6	466,7	475,8	485	502,8	510,5	518,5	527	548	555,8	562,5	570,3
Y	530,3	558	586,3	615,3	560,1	586,4	613,4	641,2	592,6	617,5	643,3	669,8	627,4	651,0	675,5	700,8	664,2	686,6	709,8	733,9
Z	715,9	761,6	807,8	854,4	738,3	782,6	827,6	873,2	763,3	806,3	850	894,4	790,6	832,2	874,6	917,9	820,1	860,2	901,4	943,4





27



A

A

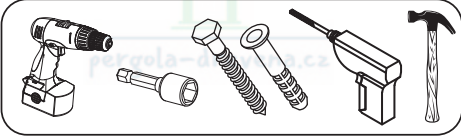
A

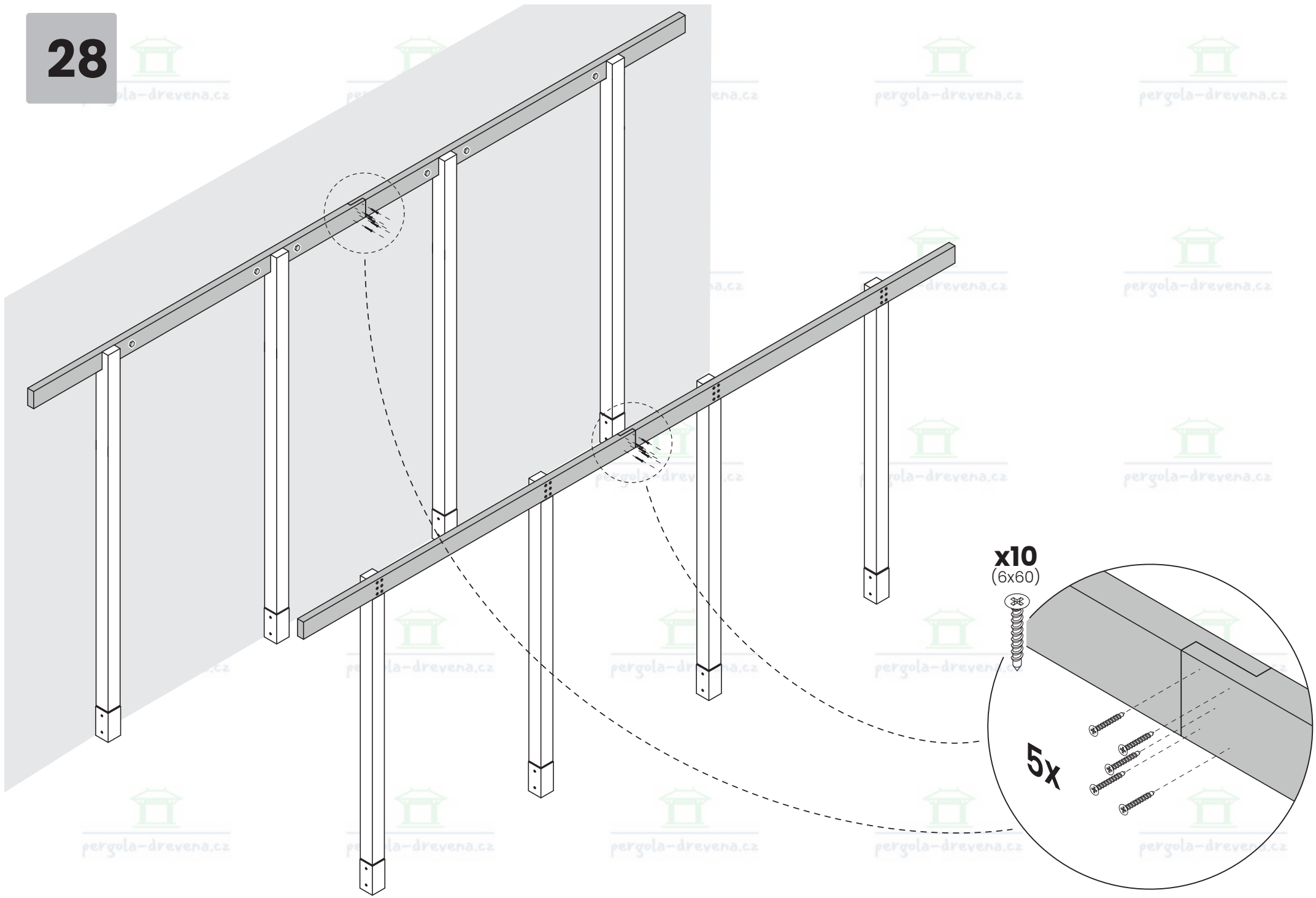
A

x16
(8x100)

4x

50 cm

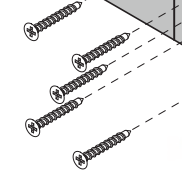




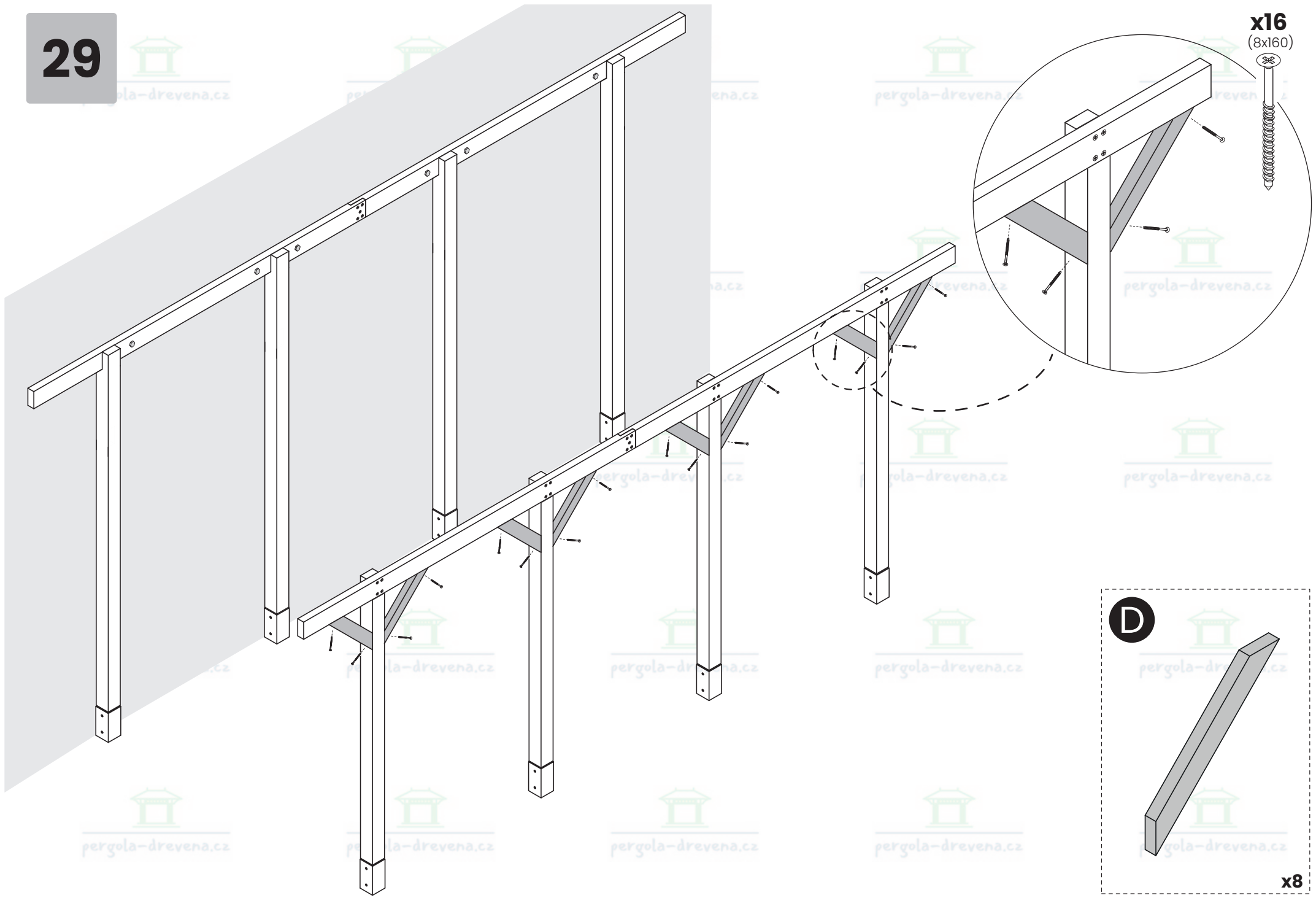
x10
(6x60)



5x



29



x16

(8x160)



D

x8

